

平成 24 年度

理学部履修要項

茨城大学理学部理学科

学生番号	
氏 名	

目 次

理学部学年暦	1
理学部学年暦カレンダー（前学期・後学期）	2
理学部の教育理念	4

第Ⅰ章 概要

I 学科・コース構成	5
II コース制の教育等	5

第Ⅱ章 履修上の注意

I 履修上の注意	9
II 理学部配置図	14
III 理学部教員名簿（研究室等一覧）	15

第Ⅲ章 各種資格

I 理学部で取得できる資格一覧	19
II 測量士・測量士補の資格取得に関する履修基準	19
III 教育職員免許状取得に関する履修基準	20

第Ⅳ章 履修案内（平成24年度入学者）

I 卒業要件	29
II コース別教育プログラム	31
III 理学科開設科目一覧表	53
IV 連携科目，総合原子科学プログラム，就職関連科目	59

前学期時間割表	61
---------	----

後学期時間割表	63
---------	----

履修科目申告表	65
---------	----

この冊子について

- ・この冊子は，卒業するまで必ず大切に保管してください。紛失しても，再度の配布は行いません。
- ・必ず，毎学期始めに行われるガイダンス等に持参してください。
- ・入学年度やコース・プログラムごとに，卒業に必要な要件は異なります。適用される履修基準をきちんと把握するようにしてください。
- ・掲載内容は，規則の改正等に変更される場合があります。変更があった場合，掲示やガイダンス等でお知らせしますので注意してください。

平成24年度 理学部学年暦

《履修上の行事予定》

前学期

学年開始	4月 1日 (日)
学年始休業	4月 1日 (日) ~ 4月 2日 (月)
在学生履修ガイダンス	4月 3日 (火)
前学期授業開始 (専門科目)	4月 4日 (水)
履修申告票提出期間 (2年次以上)	4月 4日 (水) ~ 4月 24日 (火)
入学式	4月 6日 (金)
新入生履修ガイダンス・オリエンテーション	4月 6日 (金) , 4月 9日 (月) ~ 4月 10日 (火)
新入生授業開始 (教養科目)	4月 11日 (水)
履修申告票提出期間 (1年次)	4月 11日 (水) ~ 4月 24日 (火)
【教務情報ポータルシステム履修登録期間の日程等の詳細は、別途掲示します。】	
健康診断	4月 12日 (木) ~ 4月 18日 (水)
【健康診断の日程等の詳細は、別途掲示します。】	
創立記念日振替 (臨時休業日)	5月 30日 (水)
創立記念日 (授業実施)	5月 31日 (木)
前学期期末試験	8月 1日 (水) ~ 8月 7日 (火)
前学期授業終了	8月 7日 (火)
補講日	7月 21日 (土)
夏季休業	8月 8日 (水) ~ 9月 30日 (日)
後学期履修ガイダンス	9月 27日 (木)



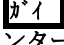
後学期

後学期授業開始	10月 1日 (月)
履修申告票提出期間	10月 1日 (月) ~ 10月 5日 (金)
【教務情報ポータルシステム履修登録期間の日程等の詳細は、別途掲示します。】	
授業終了	12月 21日 (金)
冬季休業	12月 22日 (土) ~ 1月 6日 (日)
授業開始	1月 7日 (月)
後学期期末試験	2月 4日 (月) ~ 2月 8日 (金)
後学期授業終了	2月 22日 (金)
補講日	2月 12日 (火) ~ 2月 14日 (木)
春季休業	2月 23日 (土) ~ 3月 31日 (日)
卒業式	3月 26日 (火)
学年終了	3月 31日 (日)

前学期 理学部学年暦カレンダー

曜日 月	日		火		水		木		金		土		事項		
	日	月	講義 日	講義 回数	講義 日	講義 回数	講義 日	講義 回数	講義 日	講義 回数	講義 日	講義 回数			
4月	1	2	3	ガイ	4	①	5	①	6	ガイ	7	4/1 4/1, 2 4/3 4/4 4/4~ 4/6 4/6, 9, 10 4/11 4月中旬	学年開始 学年始休業 在学生履修ガイダンス 前学期授業開始（専門科目） 履修申告表提出期間 入学式 新入生ガイダンス 新入生授業開始（教養科目） 新歓祭		
	8	9	ガイ	①	10	ガイ	①	11	①	12	①	13		①	14
	15	16	①	②	17	①	②	18	②	19	②	20		②	21
	22	23	②	③	24	②	③	25	③	26	③	27		③	28
	29	30													
5月			1	③	2	④	3	④	4	④	5				
	6	7	③	④	8	④	⑤	9	⑤	10	④	11	④	12	
	13	14	④	⑤	15	⑤	⑥	16	⑥	17	⑤	18	⑤	19	
	20	21	⑤	⑥	22	⑥	⑦	23	⑦	24	⑥	25	⑥	26	
	27	28	⑥	⑦	29	⑦	⑧	30	⑦	31	⑦			5/30 5/31	
6月									1	⑦	2				
	3	4	⑦	⑧	5	⑧	⑨	6	⑧	7	⑧	8	⑧	9	
	10	11	⑧	⑨	12	⑨	⑩	13	⑨	14	⑨	15	⑨	16	
	17	18	⑨	⑩	19	⑩	⑪	20	⑩	21	⑩	22	⑩	23	
	24	25	⑩	⑪	26	⑪	⑫	27	⑪	28	⑪	29	⑪	30	
7月	1	2	⑪	⑫	3	⑫	⑬	4	⑫	5	⑫	6	⑫	7	
	8	9	⑫	⑬	10	⑬	⑭	11	⑬	12	⑬	13	⑬	14	
	15	16	⑬	⑭	17	月⑬	⑮	18	⑭	19	⑭	20	⑭	21	
	22	23	⑭	⑮	24	⑭	⑮	25	⑮	26	⑮	27	⑮	28	
	29	30	⑮	⑮	31	⑮								7/17 7/21	
8月					1		2		3		4				
	5	6	7	8	9	10	11	12	13	14	15	16	17		
	12	13	14	15	16	17	18	19	20	21	22	23	24		
	19	20	21	22	23	24	25	26	27	28	29	30	31		
	26	27	28	29	30	31									
9月											1				
	2	3	4	5	6	7	8	9	10	11	12	13	14		
	16	17	18	19	20	21	22	23	24	25	26	27	28		
	23	24	25	26	27	ガイ	28	29	30						
	30												9/27		

(備考)

1. 期末試験日は、で示します。
2. 休業日は、で示します。
3. ガイダンス日は、で示します。
4. 茨苑祭、大学入試センター試験の準備等で臨時休業日とする場合は、掲示により周知します。
5. 前学期の講義回数について、上段は教養科目、下段は専門科目のものです（後学期は同じ回数です）。

後学期 理学部学年暦カレンダー

曜日 月	日		月		火		水		木		金		土		事 項
	日	月	講義 日	講義 回数	講義 日	講義 回数	講義 日	講義 回数	講義 日	講義 回数	講義 日	講義 回数	日	土	
10月		1	①		2	①	3	①	4	①	5	①	6		10/1 後学期授業開始
		7	8		9	②	10	②	11	②	12	②	13		10/1~5 履修申告表提出期間
		14	15	②	16	③	17	③	18	③	19	③	20		
		21	22	③	23	④	24	④	25	④	26	④	27		
		28	29	④	30	⑤	31	⑤							
11月								1	⑤	2	⑤	3			
		4	5	⑤	6	⑥	7	⑥	8	⑥	9		10		11/9 臨時休講：茨苑祭準備(予定)
		11	12	⑥	13	⑦	14	⑦	15	⑦	16	⑥	17		11/10, 11 茨苑祭(予定)
		18	19	⑦	20	⑧	21	⑧	22	金曜 ⑦	23		24		11/22 振替金曜日
		25	26	⑧	27	⑨	28	⑨	29	⑧	30	⑧			
12月													1		
		2	3	⑨	4	⑩	5	⑩	6	⑨	7	⑨	8		
		9	10	⑩	11	⑪	12	⑪	13	⑩	14	⑩	15		12/21 授業終了
		16	17	⑪	18	⑫	19	⑫	20	⑪	21	⑪	22		12/22~1/6 冬季休業
		23	24		25		26		27		28		29		
		30	31												
1月					1		2		3		4		5		1/7 授業開始
		6	7	⑫	8	⑬	9	⑬	10	⑫	11	⑫	12		1/15 振替月曜日
		13	14		15	月曜 ⑬	16	金曜 ⑬	17	⑬	18		19		1/16 振替金曜日
		20	21	⑭	22	⑭	23	⑭	24	⑭	25	⑭	26		1/18 臨時休業：センター試験準備
		27	28	⑮	29	⑮	30	⑮	31	⑮					1/19, 20 大学入試センター試験
2月										1	⑮	2			
		3	4		5		6		7		8		9		2/4~8 後学期期末試験
		10	11		12	補講	13	補講	14	補講	15		16		2/12~14 補講日
		17	18		19		20		21		22		23		2/22 後学期授業終了
		24	25		26		27		28						2/23~3/31 春季休業
3月										1		2			
		3	4		5		6		7		8		9		
		10	11		12		13		14		15		16		
		17	18		19		20		21		22		23		3/26 卒業式
		24	25		26		27		28		29		30		
		31													3/31 学年終了

授業時間	講時	開始時刻 ~ 終了時刻	
	1	8:50	~ 10:20
	2	10:30	~ 12:00
	昼休み	12:00	~ 13:00
	3	13:00	~ 14:30
	4	14:40	~ 16:10
5	16:20	~ 17:50	

茨城大学理学部の教育理念

- 1 未知なる自然への深い関心と探求心を育み、自ら新しい課題を発見して解決する能力を育てます。
- 2 人類の多様な文化や思想、歴史への理解と理学の専門知識によって、持続的な社会の発展を担う国際感覚にあふれた人材を育成します。
- 3 世界有数の研究機関や先端産業が集積した茨城県の特徴を生かし、社会と科学の発展に貢献する「理学スペシャリスト」を育てます。

第 I 章 概要

I. 学科・コース構成

理学部は、1学科（理学科）6コース（数学・情報数理コース、物理学コース、化学コース、生物科学コース、地球環境科学コース、学際理学コース）から構成されています。

II. コース制の教育等

1. 理学部の教育内容

理学部教育は、教養教育と専門教育からなっています。教養教育では、人類の多様な文化・思想・歴史を学び、理学の専門知識とあわせて自然と調和した持続的社会的発展を担い、国際的にも活躍できる応用能力を養います。専門教育では未知なる自然への探求心・好奇心を育て、理学・真理を学ぶことにより、自由・自律・理性的な判断能力と実行能力を育て、専門知識を活かして社会と科学の発展に貢献できる能力を養います。

専門科目は「基礎科目」、「標準科目」、「発展科目」の三つに分かれています。各コースの教育目標を実現できるように構成された教育プログラムに沿って学習を進めるようになっています。シラバスをよく読み、所属コースの教育プログラムに合わせ、系統だった履修を行ってください。

なお、生物科学コース及び学際理学コースの標準・発展科目については、それぞれのコース別教育プログラムのページを参照してください。

基礎科目：高等学校での学習内容と、大学での専門教育とをつなぐとともに、幅広い理学の知識を身につけるために用意された科目群です。自分が所属するコースの指定する基礎科目群を履修することで、標準科目や発展科目の履修、所属コース以外の専門科目の履修につなげて行ってください。

標準科目：各コースの基本知識を修得するための科目群です。標準科目に設定されている学習・教育目標は、基礎科目で身につけた学力を生かし、より専門性の高い分野別学修です。発展科目を履修するための基礎知識が修得できるように設定されています。

発展科目：発展科目は、基礎科目・標準科目の設定する学習・教育目標を達成したうえで、学修するものです。更に深く専門性を探究していくことで、知識に幅を持たせることが可能です。卒業研究への取り組みへつなげて行きます。

専門科目の履修にあたっては、自教育プログラムばかりでなく他教育プログラムも参照してください。近隣の研究機関・企業の協力を得て、理学の先端的発展の現状を修得できる連携科目および社会で理学がどのように活かされているかを学ぶインターンシップ実習、就職観を涵養する就職関連科目も開設されています。理学を学び、社会で活躍する指針を得るために十分に活かしてください。

2. 教育プログラム

理学部理学科では、体系的・系統的教育を行います。下表のように、コースには明確な学習・教育目標を持った、一つ以上の教育プログラムが用意されています。

コース名	教育プログラム名	備 考
数学・情報数理コース	数学プログラム 情報数理プログラム	各プログラムへは3年次から所属します。
物理学コース	物理学プログラム	
化学コース	化学プログラム	
生物科学コース	生物科学プログラム	
地球環境科学コース	地球惑星科学プログラム 地球科学技術者養成プログラム	各プログラムへは3年次から所属します。
学際理学コース	学際生物・化学プログラム ナノ物質科学プログラム 宇宙・太陽系科学プログラム	各プログラムの選択を2年次終了時に行います。

教育プログラムの内容はコース別教育プログラムを参照してください。

3. 卒業・学位等

「第IV章 I 卒業要件」に定める基準を満たした者には、理学部教育会議の議を経て卒業が認定されます。卒業が認定された者には、学士（理学）の学位が授与されます。

履修上の注意

第Ⅱ章 履修上の注意

I 履修上の注意

1. 単位について

(1) 単位と学習時間

各授業科目は、45時間の学習を必要とする内容（予習・復習など自宅学習を含む）をもって1単位と定められています。授業は講義・演習（1時間の授業につき、2時間の予習・復習を必要とするもの）と実験・実習（2時間の授業につき、1時間の予習・復習を必要とするもの）によって構成されています。

授業の種類	1単位時間数の内訳		週1講時 (2時間×15週)
	大学での学習	自宅学習（予習・復習）	
講義・演習	15時間	30時間	2単位
実験・実習・実技	30時間	15時間	1単位

1単位の学修に要する時間が45時間なので、1年間の総履修申告単位数は50を超えないことが望ましく、予習・復習の時間を十分にとってください。ただし、教職科目は別とします。

(2) 学期と時間割

茨城大学では、4月から9月までを前学期、10月から3月までを後学期としています。学期ごとにどの授業も15回（週に1回の場合）を実施できるように学年暦が定められています。1日の授業は、5つの時間帯に分けられ、それぞれ1講時～5講時と呼んでいます。

(3) 成績評価方法は、科目毎に異なりますので、必ずシラバスで確認してください。

(4) 成績評価は、下表のとおりA+、A、B、C、D、Eの6段階とし、A+からDを合格とし所定の単位が与えられます。Eは不合格となり単位が与えられません。

評語	判定基準	評価点	評価の内容
A+	100点～90点	5	授業内容を十分に理解（学修）することができた。 他の授業や関連する専門領域に活用することができる。
A	89点～80点	4	授業内容を8～9割程度理解（学修）することができた。 他の授業や関連する専門領域に活用することができる。
B	79点～70点	3	授業内容を7～8割程度理解（学修）することができた。 自分の力で他に活用する道を開くことがほぼできる。
C	69点～60点	2	授業内容を6～7割程度理解（学修）することができた。 糸口を与えれば他に活用する道を開くことができる。
D	59点～50点	1	授業内容の5～6割程度理解（学修）ができた。 他への活用には困難がある。
E	49点～	0	授業内容の半分以下しか理解（学修）できなかった。 再履修することが望ましい。

(5) 成績には、A+、A、B、C、D、Eの評価の他、「欠試」、「取止」が記録され、「成績通知表」にその旨掲載されます。ただし、「成績証明書」には、単位を修得した授業科目名と単位およびA+、A、B、C、Dの評価のみが記載されます。

(6) 授業の出席時数が、その授業科目の総授業時間数の3分の2に達しない学生には単位は与えられません。

(7) 既に単位修得した授業科目を再履修することはできません。

(8) 1授業科目について所定の単位数の一部を与えることはできません。

(9) 一度修得した単位及び評価は取り消すことはできません。

(10) 試験の結果、不合格となった授業科目に対する当該年度内の再試験は実施しません。

2. 履修科目の申告・登録等について

(1) 履修科目の申告・登録方法

① 受講希望科目を履修するには、巻末の「履修科目申告票」に所要事項を記入し、当該授業の始めに担当教員に提出して了承を得てください。

② 「履修科目申告票」の提出のみでは履修登録は完了しません。他に、定められた期間内に、教務情報ポータルシステム（LiveCampus）により履修登録をする必要があります。登録に関する詳細は、別途掲示でお知らせします。入学時に配布される履修登録マニュアルも確認してください。通年開講の授業科目については、前学期の履修登録期間に登録することになります。後学期に再度履修登録をする必要はありません。

③ 履修科目の申告後に履修を取りやめる場合は担当教員に申し出て承認を受けてください。

- (2) 履修制限のある科目
 - ① 「実験・実習」や「演習」では、受講者の人数に制限が設けられている場合があります。
 - ② 学年指定の授業科目については、指定学年より下の年次の学生は受講できません。
 - ③ 「集中講義」の場合は、対象学年・コースを特に注意してください。

3. 他学部の授業科目の履修

他学部の専門科目は、定められた履修登録期間内に理学部学務第一係に申し出て当該学部の許可を得たうえで履修することができます。ただし、教職に関する科目についてはこの限りではありません。なお、これらの単位を修得した場合は、自由履修単位として認定されます（一部の科目は除く）。

4. 集中講義

集中講義は、学期中の平日あるいは土・日、休業期間中に、集中的に開講される科目を示します。実験・実習科目と、大学外の講師による講義科目があります。

集中講義の実施時期等については、その都度、掲示にて知らせますので見落としのないよう十分注意してください。集中講義の履修を希望する場合は、授業科目ごとに定められた履修登録期間中に教務情報ポータルシステムで履修登録をする必要があります。

なお、集中講義の受講に伴い通常授業を欠席する必要がある場合は、特別な配慮は行わないことになっていきますので、注意してください。

5. 定期試験

- (1) 定期試験は、前学期末及び後学期末に行います。ただし、授業科目によっては試験を随時行うことがあります。
- (2) 定期試験の時間割は、試験実施の1週間前に公示します。
- (3) 定期試験の受験資格として、授業の出席時数が、その授業科目の総時間数の3分の2以上あることが必要です。これに達しない学生が試験を受けても単位は認められません。
- (4) 定期試験に際して、座席間隔をあけ公正な受験を確保するため、教室を変更することがあります。

6. 受験心得

- (1) 試験開始後30分以上の遅刻は、受験を認めません。
- (2) 試験開始後30分までは、退室を認めません。
- (3) 受験にあたっては学生証を机の右上に置いてください。学生証を所持しない学生は、受験を認めないことがあります。
- (4) 机の上に置けるものは、学生証の他、筆記具（筆箱は含まない）、消しゴム、時計（時計機能のみ）とします。ただし、出題者が認めたものは置いてかまいません。
- (5) 教科書及びプリント等の資料については、監督者の指示に従いかばん等に収納してください。
- (6) ハンカチ、ティッシュペーパー、目薬等の使用を希望する学生は、監督者に申し出て許可を受けてから使用してください。
- (7) 試験室内では携帯電話の電源は切って、かばん等に入れてください。
- (8) 試験中に監督者の指示、注意事項を守らない場合は退席させることがあります。
- (9) 試験においてカンニングペーパーを利用するなど不正行為をした学生及びこれを幫助した学生は、学則に基づき懲戒処分となります。不正行為及び懲戒については「不正受験に関する取扱いについての申し合わせ」及び「茨城大学学生懲戒指針」に定められています。

7. 追試験

- (1) 定期試験の受験資格を有する学生が、両親等の死亡、交通機関の遮断、病気、就職試験及び大学院入学試験等の受験、その他やむを得ないと認められる理由により定期試験を受験できなかった場合、診断書、その他の必要証明書を添付のうえ、追試験を願い出ることができます。
- (2) 追試験の期日は、原則として当該学期の定期試験期間終了後2週間以内となります。
- (3) 追試験を受験しなかった場合は、それに対する追試験は実施しません。

8. 卒業研究

- (1) 卒業研究の単位及び評価は、修得した年度の単位及び評価として認定します。ただし、修得できなかった場合は次年度に継続し、以降半期終了時ごとに判定を受けることができます。
- (2) 卒業研究の履修条件については、コース別教育プログラムを参照してください。
- (3) 研究室への配属振り分けは3年次に行われます。決定時期はコースによって異なります。

コース	研究室の決定時期	コース	研究室の決定時期
数学・情報数理	7月末	生物科学	12月末
物理学	掲示でお知らせします	地球環境科学	掲示・ゼミ内でお知らせします
化学	2月頃	学際理学	掲示・ゼミ内でお知らせします

9. 学生担任・指導教員

学生担任・指導教員の制度は、学修関係ばかりでなく、学生生活に関連した全ての面での学生の悩みや問題を一緒になって考えるためのものです。なお、各コースの学生担任・指導教員は次表のとおりです。個人的な相談を他に漏らすようなことは決してありませんので、問題を一人で溜め込まないよう気軽に相談してください。（各学生担任・指導教員へ随時訪問できますが、面談できる時間帯等が指定されることがあります。）

学生担任

- ・ 学生担任は、各コース長があたります。
- ・ 学生生活に必要な助言・アドバイスを受けることができます。
- ・ 生活上の問題、進路上的の悩み、休学・退学などの相談を受けることができます。
- ・ 奨学生の申請や学生証の再発行などに際して意見書を書いてもらうことができます。

指導教員

- ・ コースに関連する授業の履修の仕方や勉強の方法など修学上の問題の面談を受けることができます。

学生担任・指導教員一覧

区分	対象年次	コース					
		数学・情報数理	物理学	化学	生物科学	地球環境科学	学際理学
学生担任	1, 2, 3	中井	伊賀	藤澤	小島	北	百瀬
指導教員	1	堀内 木村(真) 鈴木 渡邊	片桐 中川 阪口	泉岡 大橋 森	山村 仁木 柴	天野 野口 河原	石見 金 野澤
	2	中井 大塚 藤間 柳澤	伊賀 百瀬 桑原	藤澤 島崎 山口(央)	小島 遠藤 北出	木村(真) 安藤(寿) 長谷川(健)	大友 佐久間 吉田
	3	安藤(広) 下村 大西 玉城	佐久間 藤原 横沢	大友 西川 森	田内 立花 石見	宮下 野澤 本田	大橋 仁木 北

注) 4年次以上で卒業研究未配属の学生の学生担任・指導教員は、各コース長となります。

10. 各種単位認定

次の各学修で単位等を修得した場合、所定の手続きを経て、本学の単位として認定することができます。

(1) 単位互換協定を結ぶ他大学等における修得単位・学修

①放送大学、②福島大学・宇都宮大学、③埼玉大学・富山大学・信州大学・静岡大学、④茨城工業高等専門学校及び福島工業高等専門学校との単位互換協定に基づき単位を取得した場合は茨城大学の単位として認定することができます。申請時期や履修可能科目等の詳細については、理学部学務第一係で確認してください。

③の5大学理学部間協定により、以下の野外実習科目の履修が可能です。各科目のシラバスは茨城大学理学部HPで見ることができます。

開講大学	科目名	単位	対象学年	開講時期	受入人数	実施場所等
埼玉大学	臨海実習	1	3	9月		東京大学附属三崎臨海実験所
静岡大学	放射線管理実習	1	2,3	前期		中部電力浜岡原子力発電所
静岡大学	生物科学野外実習Ⅰ	1	3	前期	5~10名	富士山・伊豆半島
富山大学	地質学巡検	2	3	9/23~29		中国地方西部
富山大学	野外実習Ⅰ	1	2	9月上旬~中旬	5名まで	立山
信州大学	野外調査法実習Ⅲ	1	3	9月初旬	5~10名	信州大学山岳総合科学研究所 上高地ステーション
信州大学	確率論	2	3,4	8月		

(2) 大学以外の教育施設等における学修

大学以外の教育施設等において学修した場合の単位認定については次表のとおりです。
合格証書等を持参のうえ理学部学務第一係へ申請してください。

学修等	認定科目	単位数	備考
情報処理技術者試験 【基本情報技術者試験】	情報基礎	2	既に「情報基礎」を修得している場合は、単位認定することはできません。

※ 上表以外のものについては、教養科目履修案内を参照してください。

(3) 入学前の既修得単位等

本学が教育上有益と認めるときは、茨城大学入学前に大学若しくは短期大学等で修得した単位を、茨城大学の授業科目の履修により修得したものとみなすことができます。該当するものがある場合は、単位を修得した大学等の成績証明書・履修要項・シラバス等を持参のうえ理学部学務第一係へ申請してください。

11. 修業年限, 在学年限, 学籍の異動

(1) 修業年限

①学生の修業年限は、4年となっています。

- ・ 休学期間は修業年限に算入されません。
- ・ 停学期間は修業年限に算入されます。

(ただし通算3月を越える場合は修業年限に算入されません。)

②編入学者の修業年限は、2年となります。

(2) 在学年限

①学生の在学年限は、8年となっています。この期間を超えて在学することはできません。

- ・ 休学期間は在学年限に算入されません。(下記の(3)の①参照)
- ・ 停学期間は在学年限に算入されます。

②編入学者の在学年限は、4年となります。

(3) 学籍の異動

①休学

病気その他特別な理由により、引き続き2ヵ月以上修学することができない場合は、学長の許可を得て休学することができます。(休学が認められる期間は2ヵ月以上1年以内の期間)なお、特別な理由がある場合、1年を限度として休学期間を延長することができます。通算して4年を超えることはできません。休学期間は、修業年限及び在学年限に算入されません。したがって、仮に半年間休学をした場合には、その分、卒業時期が延びることになるので十分注意してください。

(休学手続)

- ・ 理学部学務第二係で休学理由等を申し出た上で「休学願」等を受取り、学生担任等との相談を経て理学部学務第二係へ提出してください。(病気の場合は医師の診断書が必要)
- ・ 「休学願」の提出期限等は次のとおりです。

(例) (休学する期間) (提出期限) (授業料の取扱い)
4月1日から翌年3月31日まで……原則として2月末日……前期・後期分免除
10月1日から翌年3月31日まで……原則として8月末日……後期分免除

(休学の延長)

特別な理由があり、引き続き休学を希望する場合は、改めて休学の手続きを行うことになります。

②復学

休学が許可されていた学生が、休学期間の満了に伴い復学するときは、休学期間の満了前に「復学届」を理学部学務第二係に提出してください。
休学期間中の休学事由解消による復学の場合は、「復学願」により願い出て復学の許可を得なければなりません。

(例：4月1日から翌年3月31日までで休学許可⇒後学期(10月1日)から復学したい。この場合は、後学期以降の開設科目の履修申告が可能となります。)

(復学手続)

- ・ 理学部学務第二係で「復学届(願)」等を受取り、学生担任等との相談を経て理学部学務第二係へ提出してください。(病気回復による復学の場合は医師の診断書が必要)
- ・ 「復学届(願)」の提出期限は原則として復学する1か月前までとしますので注意してください。
- ・ 復学後は、所定の期日までに所定の授業料を納入してください。

③退学

病気その他やむを得ない事情により退学しようとする場合は、学長の許可を得て退学することができます。

(退学手続)

理学部学務第二係で退学理由等を申し出た上で「退学願」等を受取り、学生担任等との相談を経て理学部学務第二係へ提出してください。(当該年度の授業料は納入する必要があります。)

④除籍

次の事項に該当する学生は、理学部教育会議の議を経て、学長が除籍します。

- ・ 所定の在学期間を超えた者
- ・ 疾病その他の理由により成業の見込みがないと認められた者
- ・ 授業料の納入を怠り、督促及び催告してもなお納入しない者
- ・ 入学料を納入しない者
- ・ 死亡又は行方不明の者

12. 転コース

転コース試験を受け合格した者は、他コースへ転コースすることができます。転コースの時期は2年次または3年次に進級する時期となります。転コース試験は毎年12月頃実施予定で、詳細は例年11月頃に理学部の掲示板に掲示します。

13. 成績優秀者表彰等

理学部では、毎年、コース(教育プログラム)ごとに定められた基準を満たし、かつ、成績優秀と認められた者を表彰する制度が設けられています。なお、必要に応じ、いずれのプログラムの標準科目を修了したかを示す認定書を発行することができます。

14. 休講

大学行事又は授業担当教員の止むを得ない事由によって授業が行えない場合には、休講とし、掲示で連絡します。

(掲示板：教養科目は共通教育棟掲示板、理学部専門科目等は理学部掲示板、及びWeb掲示板)

15. 補講

授業が休講となった場合又はその他の事由で、授業時間とは別に日時を定めて補講を行うことがあります。日時、教室などは掲示等で連絡します。

16. 授業の欠席

大学として公欠の制度はありません。忌引や病気等の止むを得ない事由で授業を欠席する場合には、原則として事前に、各自が授業担当教員へその事情を申し出てください。

なお、教育実習、介護等体験、博物館実習等で欠席せざるをえない場合は、各自が授業担当教員へ申し出て『欠席届』を提出してください。『欠席届』の用紙は理学部学務第一係にあります。

ただし、『欠席届』を提出することにより、出席したとみなされるものではありません。

17. 掲示・WEB掲示板

大学から学生への通知・連絡事項は、所定の掲示板に掲示します。

掲示に注意しなかったため必要な手続きを怠り、修学に支障をきたすようなことが生じ、不利益を被ることのないよう、毎日、機会あるごとに掲示を見るようにしてください。

(主な掲示の内容：履修上の注意、集中講義、休講、呼び出し、各種申請・申告案内、その他)

またWEB掲示板で休講連絡などの確認もできますので利用してください。

■PC用アドレス <http://gbbs.admb.ibaraki.ac.jp/index-student.php>

※LiveCampusは、掲示板のパナーからアクセスできます。

■モバイル用アドレス <http://gbbs.admb.ibaraki.ac.jp/k/>

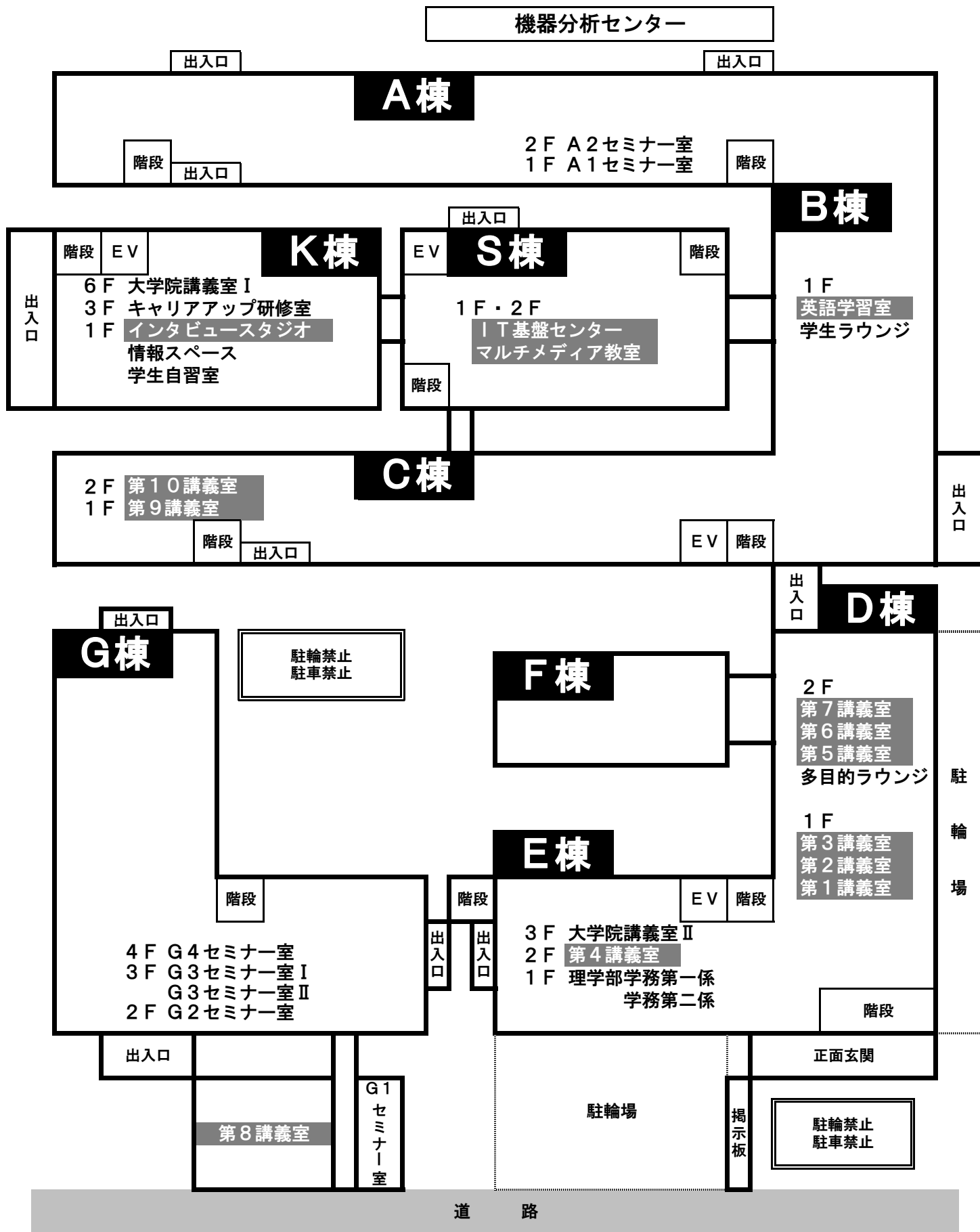
18. 学生住所届の提出

毎年、4月上旬に学生住所届を理学部学務第一係に提出してください。

緊急時の連絡や至急の呼出等に必要ですので、毎年、必ず提出してください。

提出後に住所・電話番号等に変更があった場合は速やかに理学部学務第一係に申し出てください。

II 理学部 配置図 (略図)



Ⅲ 理学部教員名簿（研究室等一覽）

理学部教員名簿（研究室等一覽）

（50音順）

あ～

教員名	研究室
相羽 明	B 3 2 4
天野 一男	G 3 1 4
安藤 寿男	G 2 1 2
安藤 広	C 3 4 6
伊賀 文俊	G 1 1 5
五十嵐潤一	E 4 0 8
石見 幸男	K 6 2 0
泉岡 明	K 5 2 0
市村 文男	C 3 4 5
遠藤 泰彦	A 3 0 6
大塚富美子	C 3 3 9
大友 征宇	S 6 1 1
大西 和榮	G 3 1 0
大橋 朗	K 4 2 8
岡田 誠	G 3 1 5
岡本 美子	K 7 1 8
折山 剛	K 3 2 6

か～

教員名	研究室
神子島博隆 ^機	機器分析センター
片桐 秀明	S 6 0 1
加納 光樹 ^水	G 2 0 6 - 2
川田 勇三	S 5 0 8 - 1
河原 純	G 2 1 6
北 和之	G 2 0 6 - 1
北出 理	A 3 0 7
金 幸夫	K 4 2 6
木村 眞	K 7 2 6
木村 眞琴	B 3 2 5
桑原慶太郎 [※]	S 7 0 6
高妻 孝光 [※]	S 4 0 8
小島 純一	A 3 0 2

さ～

教員名	研究室
阪口 眞	E 4 0 4
佐久間 隆 [※]	G 1 1 6
柴 博史	K 6 2 8
島崎 優一	S 4 1 0
下村 勝孝	C 3 3 6
鈴木香奈子	C 3 3 7

た～

教員名	研究室
田内 広	A 1 0 6
立花 章	A 1 0 4
玉城 和宏	C 3 3 8

な～

教員名	研究室
中井 英一	C 3 4 7
中川 尚子	E 4 0 3
中里 亮治 ^水	G 2 0 6 - 2
西川 浩之	K 5 2 8
仁木 雄三	S 4 0 4
野口 高明	K 7 2 0
野澤 恵	K 7 2 8

は～

教員名	研究室
長谷川 健	G 2 1 3
長谷川 博	G 4 1 2
百武 慶文	E 4 0 6
福井 隆裕	E 4 0 5
藤澤 清史	K 5 2 6
藤縄 明彦	G 3 1 3
藤間 昌一	G 4 1 6
藤原 高德	E 4 0 7
堀 良通	A 3 0 4
堀内 利郎	B 3 2 6
本田 尚正	G 2 1 5

ま～

教員名	研究室
宮下 芳	G 2 1 4
百瀬 宗武	S 7 0 4
森 聖治	K 3 2 8

や～

教員名	研究室
柳澤 大地	G 4 1 4
山口 央	S 5 1 0
山口 直文 ^水	G 2 0 6 - 2
山村 靖夫	A 3 0 5
横沢 正芳	S 6 0 3
横山 淳	E 3 0 9
吉田 龍生	S 6 0 9

わ

教員名	研究室
渡邊 辰矢	G 4 1 5

※ 理工学研究科（応用粒子線科学専攻）所属教員
 機 機器分析センター所属教員
 水 広域水圏環境科学教育研究センター所属教員

各 種 資 格

第Ⅲ章 各種資格

Ⅰ 理学部で取得できる資格一覧

理学部では、一定の要件を満たすことにより下表の資格又は受験資格を取得することができます。

資格名	対 象	資格取得に必要な履修基準等
教育職員免許状	全コース	「第Ⅲ章Ⅲ 教育職員免許状取得に関する履修基準」(20頁)を参照してください。
修習技術者	地球環境科学コース 「地球科学技術者養成プログラム」	地球環境科学コースの「地球科学技術者養成プログラム」は日本技術者教育認定機構の認定を受けており、同プログラムの修了生は修習技術者の資格が与えられます。詳細は41頁を参照してください。
測量士補・測量士	地球環境科学コース	「第Ⅲ章Ⅱ 測量士・測量士補の資格取得に関する履修基準」(19頁)を参照してください。
危険物取扱責任者(甲種)	全コース	在学中に化学系の科目を15単位以上修得すると、「危険物取扱者(甲種)」の受験資格が得られます。詳しくは、(財)消防試験研究センターのHP(http://www.shoubo-shiken.or.jp)を参照してください。
毒物劇物取扱責任者	全コース	毒物劇物取扱責任者の届出をする際に、化学系の科目を28単位以上取得していることにより資格が得られます(茨城県の場合)。詳しくは各都道府県の担当係に問い合わせてください。

Ⅱ 測量士・測量士補の資格取得に関する履修基準

地球環境科学コースは、測量法第50条第1号及び第51条第1号並びに測量法施行令第14条第1項に規定する「相当する学科」として認定されています。従って、卒業後に国土交通省・国土地理院に対して測量士補の資格取得を申請すればその資格が取得できます。なお、測量に関し1年以上の実務経験を経た者は、測量士の資格が得られます。ただし、以下に載せた「測量に関する科目」の中から、「測地学」を含めて40単位以上を修得する必要があります。

「測量に関する科目」

(基礎科目)

基礎地球惑星科学Ⅱ, 情報基礎, 基礎物理学Ⅱ, 物理学Ⅱ, 一般物理実験, 基礎微積分Ⅱ, 微積分Ⅱ, 基礎行列代数, 行列代数

(標準科目)

惑星物質科学, 固体地球物理学Ⅰ, 大気環境の科学Ⅰ, 地層学, 岩石学入門, 地球環境科学入門Ⅰ, Ⅱ, 地質学実験, 地質調査演習Ⅰ, Ⅱ

(発展科目)

測地学, 地震学, 固体地球物理学Ⅱ, 大気環境の科学Ⅱ, 太陽惑星圏科学, 堆積環境論, 火山環境学, 地質環境学概論, マグマの岩石学, 構造地質学, 古生態学, 古海洋学, 鉱物学入門, 造岩鉱物学, 防災地質学, 複素級数, 線型代数, 電磁気学Ⅰ, Ⅱ, 熱統計力学Ⅰ, Ⅱ, 解析力学, 物理数学Ⅰ, Ⅱ, 地球物理学演習, 計算物理演習, 固体地球物理学実験, 太陽地球環境学実験, 岩石鉱物学実験, 地球情報処理実習, 地質環境科学実習, 地球科学巡検Ⅰ, Ⅱ, Ⅲ, Ⅳ

Ⅲ 教育職員免許状取得に関する履修基準

教育職員免許状取得に関する履修基準について以下で定めます。

なお、各項目の詳細については、教職関連掲示板（学務係室前）で周知しますので絶えず注意して掲示を見るように心がけてください。

1. 免許状の種類、基礎資格及び必要最低単位数等

免許状の種類		免許教科	基礎資格	科目区分と必要単位数		
学 校 種 別				教職に関する科目	教科又は教職に関する科目	教科に関する科目
中 学 校 教 諭	一 種	数 学	学士の学位を有すること	31	8	20
		理 科				
高 等 学 校 教 諭	一 種	数 学	学士の学位を有すること	23	16	20
		理 科				
		情 報				

高等学校免許状「情報」を取得する者は、併せて数学又は理科の免許も取得してください。

なお、このことは学生本人が出身高等学校に教育実習を依頼する際に、情報の教科として実習をすることが困難であることを意味しています。（出身校での情報の教科による教育実習が可能である場合についてはこの限りではありません。）

2. 単位の修得方法

免許状を取得するためには、次の表に示す (1)「共通的な科目」 (2)「教職に関する科目」 (3)「教科又は教職に関する科目」 及び免許教科ごとに定められた (4)「教科に関する科目」の単位の修得しなければなりません。

時間的制限が生じるので、各自の状況に合わせて時間割等、十分に工夫する必要があります。なお、例年の開講状況によれば、教職に関する科目の大半は夏季・春季休業期間等に集中講義として開講される傾向にあるので、注意してください。

なお、(4)「教科に関する科目」については、理学科開設科目一覧表（53頁）の「免許必修・選択の区分」欄で示された免許必修科目を、条件を満たすように修得しなければなりませんので、注意してください。

(1) 共通的な科目

免許状取得に必要な共通的な科目と、その対応科目区分

免許状取得に必要な共通的な科目	単位数	本学で対応している科目区分	
日 本 国 憲 法	2	教養科目	分野別教養科目(社会の分野「日本国憲法」)
体 育	2	教養科目	健康・スポーツ科目
外 国 語 コ ミ ュ ニ ケ ー シ ョ ン	2	教養科目	外国語科目
情 報 機 器 の 操 作	2	教養科目	情報関連科目

(注) これらの科目の単位を、それぞれ2単位ずつ修得する必要があります。

(2) 教職に関する科目

時間割コード	本学における開設授業科目	中学校教諭一種単位数	高等学校教諭一種単位数	対象年次	備考	
P0501 P0502	中等教育教師論	2	2	1年次		
P0505 P0506	教育の本質と理念	2	2	1年次		
P0517	人間教育の心理学	2	2	2年次		
P0515	教育の制度と経営	2	2	2年次		
P0336	教科の指導法	数学科教育法Ⅰ	2	2	2年次	数学希望者 下記(c) 参照
P0337		数学科教育法Ⅱ	2		2年次	
P0338		数学科教育法Ⅲ	2		2年次	
P0343		中等理科教育法Ⅰ	2	2	2年次	理科希望者 下記(c) 参照
P0344		中等理科教育法Ⅱ	2		2年次	
P0345		中等理科教育法Ⅲ	2		2年次	
P0409		情報科教育法Ⅰ		2	2年次	情報希望者 下記(c) 参照
休講		情報科教育法Ⅱ			2年次	
P0509		道徳と価値の教育	2		3年次	
P0511	学校教育課程論	2	2	2年次		
P0513	教育の方法と技術	2	2	3年次		
P0519	生活指導の方法	2	2	3年次		
P0521	学校教育相談	2	2	3年次		
未定	教職実践演習	2	2	4年次		
中学校 P0629 高等学校P0630	教育実習	5	3	4年次		
合計		31	23			

- (a) 「教職に関する科目」は、卒業要件単位としては認められません。
 (b) 中学校一種免許状を取得する場合は、3年次に介護等体験が必要です。(4「介護等体験」)を参照)
 (c) 教科の指導法の単位は、取得する免許教科ごとに修得しなければなりません。高等学校一種免許状のみを取得する場合、数学は数学科教育法Ⅰ、理科は中等理科教育法Ⅰ、情報は情報科教育法Ⅰを修得しなければなりません。

(3) 教科又は教職に関する科目

区 分	必要単位数	
	中学校教諭一種	高等学校教諭一種
教科又は教職に関する科目	8	16

- 各自が修得しようとしている(4)教科に関する科目の余剰単位をもって充てます。
 ・中学校教諭一種の場合は、20単位+8単位=28単位を修得しなければなりません。
 ・高等学校教諭一種の場合は、20単位+16単位=36単位を修得しなければなりません。

(4) 教科に関する科目

それぞれの科目区分で定められた単位数を満たすように修得する必要があります。また、理学科開設科目一覧表（53頁）の「免許必修・選択の区分」欄で示された免許必修科目を、条件を満たすように修得しなければなりません。

中学校教諭一種免許状

免許教科	教科に関する科目	最低修得単位
数 学	代 数 学	1以上
	幾 何 学	1以上
	解 析 学	1以上
	「確率論，統計学」	1以上
	コ ン ピ ュ ー タ	1以上
	合計修得単位数	20

免許教科	教科に関する科目	最低修得単位
理 科	物 理 学	1以上
	物 理 学 実 験 (コンピュータ活用を含む。)	1以上
	化 学	1以上
	化 学 実 験 (コンピュータ活用を含む。)	1以上
	生 物 学	1以上
	生 物 学 実 験 (コンピュータ活用を含む。)	1以上
	地 学	1以上
	地 学 実 験 (コンピュータ活用を含む。)	1以上
合計修得単位数	20	

高等学校教諭一種免許状

免許教科	教科に関する科目	最低修得単位
数 学	代 数 学	1以上
	幾 何 学	1以上
	解 析 学	1以上
	「確率論，統計学」	1以上
	コ ン ピ ュ ー タ	1以上
	合計修得単位数	20

免許教科	教科に関する科目	最低修得単位
理 科	物 理 学	1以上
	化 学	1以上
	生 物 学	1以上
	地 学	1以上
	「 物 理 学 実 験 (コンピュータ活用を含む。), 化 学 実 験 (コンピュータ活用を含む。), 生 物 学 実 験 (コンピュータ活用を含む。), 地 学 実 験 (コンピュータ活用を含む。) 」	1以上
	合計修得単位数	20

免許教科	教科に関する科目	最低修得単位
情 報	情 報 社 会 及 び 情 報 倫 理	1以上
	コ ン ピ ュ ー タ 及 び 情 報 処 理 (実 習 を 含 む 。)	1以上
	情 報 シ ス テ ム (実 習 を 含 む 。)	1以上
	情 報 通 信 ネ ッ ト ワ ー ク (実 習 を 含 む 。)	1以上
	マ ル チ メ デ ィ ア 表 現 及 び 技 術 (実 習 を 含 む 。)	1以上
	情 報 と 職 業	1以上
	合計修得単位数	20

- (a) 数学の教科に関する科目の単位修得については、「理学科開設科目一覧表」(53頁)の免許区分に従い修得してください。
- (b) 情報の教科に関する科目の単位修得については「理学科開設科目一覧表」(53頁)の免許区分に従い修得してください。「理学科開設科目一覧」における免許区分については、以下のように略記で表示しています。なお、免許区分欄の#印は実習を含む科目です。
 情報社倫：情報社会及び情報倫理，情報処理：コンピュータ及び情報処理，情報シ：情報システム
 情報ネ：情報通信ネットワーク，情報マ：マルチメディア表現及び技術，情報職業：情報と職業
- (c) 理科の教科に関する科目の単位修得については、「理学科開設科目一覧表」(53頁)の免許区分に従い修得してください。
- (d) 理科の実験に関する授業科目は、「理学科開設科目一覧表」(53頁)の免許区分欄に「〇〇学実験」と記入されているものの中から、教科に関する科目の区分に従い修得してください。なお、免許区分欄の*印はコンピュータ活用を含む実験科目です。
- (e) 自分のコースに免許に必要な授業科目が開設されていない場合には、他のコースから選んで申告してください。
 注① 「〇〇〇，●●●」と、かぎ括弧付きで表示されている科目は、いずれかを修得すればよく、「〇〇〇，●●●」内の全部にわたって履修する必要はありません。
 注② ●●●(〇〇〇を含む。)とある科目は、「〇〇〇」を含めて修得する必要があります。

下記の教養科目分野別基礎科目(自然の分野)については、「教科に関する科目」に含まれます。

時間割コード	授業科目【授業題目】	科目区分	時間割コード	授業科目【授業題目】	科目区分
K0813	数学【微積分Ⅰ】	解析学	K0830	生物学【基礎生物学Ⅰ】	生物学
K0824	物理学【基礎物理学Ⅰ】	物理学	K0831	生物学【生物学通論Ⅰ】	生物学
K0825	物理学【物理学Ⅰ】	物理学	K0833	地球科学【基礎地球惑星科学Ⅰ】	地 学
			K0834		
K0828	化学【基礎化学Ⅰ】	化 学			
K0829					

3. 教育実習

教育実習とは、大学在学中に一定期間継続的に教育場面に触れ、教師や子どもが行う教育の実際を観察し、様々な、教員としての職務に参加し、教材研究をして授業を実施する（あるいは指導計画を作成し、授業以外の諸活動を行う）授業科目（実習）です。

(1) 実習校

原則として3年次の4月に申告します。出身高等学校又は中学校に実習希望者本人が依頼し、内諾を得て4年次で実習校の指定する時期に教育実習を実施します。

(2) 教育実習に必要な条件

「教職に関する科目」

教育実習の内諾依頼時(3年次の4月申告)の条件、「教職に関する科目」については、1・2年次に履修指定科目は修得済みで、かつ3年次の履修指定科目は履修中であること。

※ 教育実習（4年次）をするにあたっては、教育実習および教職実践演習を除く「教職に関する科目」すべての単位を修得済みであること。

「教科に関する科目」

免許教科の必要単位数（中学校一種・・・20単位 高等学校一種・・・20単位）の4分の3以上（15単位以上）を修得済みであること。

「教科又は教職に関する科目」

所要単位数（中学校一種・・・8単位 高等学校一種・・・16単位）の4分の3以上（中学校一種は6単位以上、高等学校一種は12単位以上）を修得済みであること。

※ 「教科に関する科目」で修得すること。

(3) 教育実習期間及び単位数

取得予定免許状	実習期間	単 位
中 学 校 教 諭 一 種 免 許 状	4週間	5単位（教育実習に係る事前及び事後の指導の1単位を含む。）
高 等 学 校 教 諭 一 種 免 許 状	2週間	3単位（教育実習に係る事前及び事後の指導の1単位を含む。）

- (a) 中学校一種、高等学校一種の免許状の双方を取得する場合は中学校で教育実習を行うことが望ましい。なお、実習期間は4週間です。
- (b) 事前オリエンテーション（4回）および教科別オリエンテーションにすべて出席し、教育実習後のレポートを提出することにより必要単位（中学校一種・・・5単位、高等学校一種・・・3単位）が満たされることとなります。
- (c) 教育実習に参加する者は、事前オリエンテーションと教科別オリエンテーションのすべてに出席しなければなりません。
事前オリエンテーションは1回目（3年次の4月）、2・3回目（3年次の10～11月）、4回目（4年次の4月）となります。
詳細は、その都度掲示（教職関連掲示板）にて周知します。
※ オリエンテーションに1回でも欠席または遅刻した者は、教育実習への参加が認められないので注意してください。
- (d) 教育実習は実習校の正規の授業時間内に行われるため、十分に準備をして厳正な態度で臨んでください。

4. 介護等体験

(1) 介護等体験の趣旨

平成9年に「小学校及び中学校教諭の普通免許状授与に係る教育職員免許法の特例等に関する法律」いわゆる「介護等体験特例法」が公布されました。これにより「義務教育に従事する教員が個人の尊厳及び社会連体の理念に関する認識を深めることの重要性に鑑み、教員としての資質の向上を図り、義務教育の一層の充実を期する観点」から、小・中学校の教諭及び養護教諭の免許状を取得しようとする者に、「障害者、高齢者等に対する介護、介助、これらの者との交流等の体験」を行うことが義務づけられました。

(2) 対象学生

平成10年4月以降の入学で、小学校及び中学校の教育職員免許状取得を希望する者が対象となります。平成10年3月31日以前に大学に在学している学生であっても、卒業までに小学校及び中学校の教諭の普通免許の所要資格を得なかった学生で、平成10年4月以降、新たにこれらの免許状を取得する場合には、介護等体験が必要となります。

(3) 体験の期間・時間

2年次において事前指導を受け、3年次に社会福祉施設において連続5日間、特別支援学校（養護学校等）で連続2日間、合計7日間の「介護等体験」をします。

(4) 介護等体験の内容

介護等体験の内容は次の2つに大別されますが、具体的に何を行うかは受け入れ側の判断によります。

- ① 直接的な介護・介助・交流
- ② 受入施設・学校の職員の業務の補助

(5) 受入施設及び学校の概要

- ① 社会福祉施設
高齢者にかかわる施設、児童福祉・障害児にかかわる施設、障害者にかかわる施設、生活保護にかかわる施設等
- ② 特別支援学校
子どもの障害の種類や程度に応じて教育を提供する学校
盲学校、聾学校、知的障害養護学校、肢体不自由養護学校、病弱養護学校等

(6) 手続き等

詳細は、2年次の1月頃に実施されるオリエンテーションで説明しますが、概ね次の手続きが必要となります。オリエンテーション等の詳細は、掲示（教職関連掲示板）で周知しますので注意してください。

- ① 健康診断書
体験前に健康診断を受け、健康診断書を体験先に持参しなければなりません。
- ② 証明書
体験終了時には、それぞれの体験先で「証明書」を受け取ることになります。これは、教育職員免許状を申請する際に必要となるので、大切に保管する必要があります。
- ③ 保険
以下の2つの保険に加入することになります。
 - ・「学生教育研究災害傷害保険制度」（入学時に加入している者が多い）
原則として、学生本人の傷害等に対して支払われます。
 - ・「学研災付帯賠償責任保険」
他人に傷害を与えたり、他人の財物を損壊した場合に支払われます。
- ④ 介護等体験費用
社会福祉施設に支払う体験費用が必要となります。

5. 免許状の授与申請について

卒業時に免許状の授与を希望する者は、茨城県教育委員会に免許状一括申請の手続きを行う必要があります。申請の時期・方法等の詳細は、例年11月頃に掲示で周知しますので注意してください。一括申請手続きを行わない者は、卒業後に個人で住所地（帰省先）の都道府県教育委員会に申請を行うことになります。

履 修 案 内

第IV章 履修案内（平成24年度入学者）

I. 卒業要件

卒業するためには、教養科目38単位、所属するコースにおいて定められた専門科目80単位と自由履修6単位の総計124単位を修得しなければなりません。

なお、自由履修6単位（124単位－（38＋80）単位）については、教養科目、専門科目（他学部の科目でも可）のいずれから選択してもかまいません。教養科目の履修方法については「教養科目履修案内」を参照してください。

《卒業に必要な単位数》

科目区分 コース	共通基礎科目				主題別科目						教養科目 選択履修 *2	合計	自由 履修	総計	
	外国語 科目	健康・ スポーツ 科目	情報 関連 科目	小計	分野別教養科目		分野別 基礎科 目	総合 科目	主題別 ゼミ ナール	小計					
					人文	社会									自然
教養科目	数学・情報数理コース	6	2	2	10	4	4	8	4	2	22	6	38		
	物理学コース														
	化学コース														
	生物科学コース														
	地球環境科学コース														
	学際理学コース														
専門科目	科目区分 コース	自教育プログラム									専門科目 選択履修 *2 (「その他理学部専門 科目」*3を含む)	合計	6 *1	124 *1	
		基礎科目	標準科目			発展科目									
	数学・情報数理コース	13	20			28			19	80 *1					
	物理学コース	13	26			20			21						
	化学コース	14	30			28			8						
	生物科学コース	10	46			24									
	地球環境科学コース	15	20			36 *1			9 *1						
学際理学コース	13	*4													

*1 ただし、地球科学技術者養成プログラムは発展科目52単位以上、専門科目合計87単位以上、総計125単位以上（専門科目選択履修、自由履修については要件設定なし）

*2 「教養科目選択履修」は、必要単位を超えて履修した共通基礎科目、主題別科目（分野別基礎科目【人文】及び【社会】、主題別ゼミナールを除く）で、「専門科目選択履修」は、必要単位を超えて履修した自教育プログラム科目またはその他理学部専門科目で、それぞれ充てられます。

*3 自分が所属する教育プログラム以外の専門科目を履修した場合、「その他理学部専門科目」として取り扱い、専門科目選択履修の単位となります。

*4 学際理学コースは、教育プログラムごとに必要な単位数が異なりますので、「II. コース別教育プログラム」を参照してください。

所属するコースにより、科目区分ごとに必修単位数が定められていますので、「II. コース別教育プログラム」を参照してください。

卒業要件の124単位のなかに、「教職に関する科目」、「就職関連科目(一部)」を含めることはできません。

外国語科目（6単位が必修です）

- ① 総合英語4単位が必修です。ただし、外国人留学生は、母国語を除く外国語から1カ国語4単位が必修です。
- ② 上記総合英語については、「レベル3」以上を単位修得していることが卒業要件となります。
- ③ ①を除く外国語科目の必要単位数の残り2単位については、既修、未修いずれの外国語からでも履修することが可能です。ただし、外国人留学生は、母国語を除きます。
- ④ 外国人留学生で日本語を選択する場合は、履修にあたり、学年初めに日本語のプレイスメントテスト（レベル判定テスト）を受けることとなります。その結果、一定の基準に満たない学生は、さらに「学術日本語基礎」を履修しなければなりません。「学術日本語基礎」は、外国語科目の必要単位数へは算入されません。

教養科目分野別基礎科目（自然）について

理学部学生が履修することのできる分野別基礎科目（自然）は以下の科目です。

基礎微積分Ⅰ 微積分Ⅰ 基礎物理学Ⅰ 物理学Ⅰ
 基礎化学Ⅰ 基礎生物学Ⅰ 生物学通論Ⅰ 基礎地球惑星科学Ⅰ

これらの科目は、理学部専門基礎科目とあわせ、幅広く理学の基礎知識を身につけるために用意されています。高等学校での数学および理科の履修内容と、理学各分野における標準的専門科目を支障なく履修するために必要な内容との差を埋めることも目的としています。「基礎○○○」と「○○○」がある場合、「基礎○○○」が未修者、「○○○」は既修者に対応した科目です。化学と地球惑星科学には、このような区別はありません。

これらから4科目（8単位）以上を履修する必要がありますが、コースごとに、科目選択に制限（下表）があります。

コース 科目名	コース					
	数学・情報数理コース	物理学コース	化学コース	生物科学コース	地球環境科学コース	学際理学コース
数学【基礎微積分Ⅰ】	履修不可	履修不可				
数学【微積分Ⅰ】	必修	必修	いずれか1科目 選択必修	いずれか1科目 選択	いずれか1科目 選択必修	いずれか1科目 選択
物理学【基礎物理学Ⅰ】		履修不可				
物理学【物理学Ⅰ】	いずれか1科目 選択	必修	いずれか1科目 選択	いずれか1科目 選択	いずれか1科目 選択	いずれか1科目 選択
化学【基礎化学Ⅰ】 ※1	選択	選択	必修	選択	選択	選択
生物学【基礎生物学Ⅰ】						
生物学【生物学通論Ⅰ】	いずれか1科目 選択	いずれか1科目 選択	いずれか1科目 選択	いずれか1科目 選択	いずれか1科目 選択	いずれか1科目 選択
地球科学 【基礎地球惑星科学Ⅰ】 ※2	選択	選択	選択	選択	必修	選択

※1 化学【基礎化学Ⅰ】は2クラスありますが、同一内容です。人数調整のため、掲示、ガイダンス等で指定されたクラスを受講してください。受講人数に著しい偏りが生じた場合、人数調整することがあります。

※2 地球科学【基礎地球惑星科学Ⅰ】は2クラスあります。人数調整のため、掲示、ガイダンス等で指定されたクラスを受講してください。受講人数に著しい偏りが生じた場合、人数調整することがあります。

II コース別教育プログラム

【1. 数学・情報数理コース】

〈平成24年度入学者〉

コースの概要（教育目標）

数学・情報数理コースでは、数学を基礎として論理的思考力を養うとともに、著しい発展を遂げている情報科学についての手法も修得し、見かけの複雑さに惑わされない真の分析能力・問題解決能力を持った人材を育成します。そのために、1, 2年次では、数学とコンピュータの基礎をじっくり学びます。どちらも積み上げ型の学習が必要です。総花的な知識の集合ではなく、総合的運用ができるように、講義を聴くだけでなく、演習で問題を解いておくことが大切です。

3年次から「数学プログラム」と「情報数理プログラム」に分かれ、4年次の卒業研究を目指します。「数学プログラム」では、より高度な数学を学び、数学の論理体系について把握することを目標とします。「情報数理プログラム」では、情報科学・コンピュータ科学の手法を用いて、数理科学的問題の解決に至るまでの考え方を実践的に学ぶことを目指します。この2つのプログラムは標準科目まで同一であり、発展科目だけが異なります。もちろん、自分のプログラムを選んだ後でも、他方のプログラムの科目を履修できます。

専門科目における卒業要件

卒業するには、専門科目80単位以上を修得する必要があります。

専門科目は、「基礎科目」、「標準科目」、「発展科目」としてそれぞれ必要単位を修得する必要があります。

卒業研究履修条件

卒業研究着手のためには、卒業に必要な124単位のうち90単位を修得していなければなりません。

数学・情報数理コース専門科目履修案内

基礎科目・標準科目の履修条件はプログラム共通ですが、発展科目の履修条件はプログラムごとに設定されています。

- (1) 基礎科目
必修科目8単位（行列代数、微積分Ⅱ、情報基礎、統計入門）を含み、13単位以上を修得する必要があります。
- (2) 標準科目
必修科目4単位（集合入門、線型代数）を含み、20単位以上修得する必要があります。
- (3) 発展科目
 - 数学プログラム
必修科目12単位（数学考究、卒業研究）を含み、28単位以上修得する必要があります。
数学考究の履修には、原則として「微積分Ⅰ」、「行列代数」、「微積分Ⅱ」、「集合入門」、「線型代数」を修得していなければなりません。
 - 情報数理プログラム
必修科目12単位（情報数理考究、卒業研究）を含み、28単位以上修得する必要があります。
情報数理考究の履修には、原則として「微積分Ⅰ」、「行列代数」、「微積分Ⅱ」、「集合入門」、「線型代数」を修得していなければなりません。

[数学プログラム・情報数理プログラム共通]

科目区分	授業科目名	標準履修年次及び単位数								履修上の注意等	必要 単位数		
		1年次		2年次		3年次		4年次					
		前	後	前	後	前	後	前	後				
基礎科目	必修	行列代数	2									8	13
		微積分Ⅱ		2									
		情報基礎		2									
		統計入門			2								
	選択	基礎化学実験Ⅰ	[1]	[1]							集中	5	
		物理学Ⅱ		2							いずれか1科目のみ履修可		
		基礎物理学Ⅱ		2									
		基礎化学Ⅱ		2									
		生物学通論Ⅱ		2							いずれか1科目のみ履修可		
		基礎生物学Ⅱ		2									
		基礎地球惑星科学Ⅱ		2									
		科学と倫理			2						集中		
		一般物理実験			1								
一般化学実験			1										
一般生物実験			1										
一般地学実験			1										
標準科目	必修	集合入門	2								4	20	
		線型代数		2									
	選択	数学基礎演習Ⅰ	2										
		数学基礎演習Ⅱ		2									
		離散数学			2								
		離散数学演習			2								
		ベクトル解析			2								
		ベクトル解析演習			2								
		プログラミング入門			2								
		プログラミング演習			2								
		複素級数				2							
		複素級数演習				2							
		複素解析					2						
複素解析演習					2								
応用解析					2								
応用解析演習					2								

[数学プログラム]

科目区分	授業科目名	標準履修年次及び単位数								履修上の注意等	必要単位数		
		1年次		2年次		3年次		4年次					
		前	後	前	後	前	後	前	後				
発展科目	選択	実数論			2							16	28
		群論				2							
		群論演習				2							
		位相空間				2							
		位相空間演習				2							
		測度と確率					2						
		代数学A					2						
		幾何学A						2					
		関数解析						2					
		代数学B						2					
		幾何学B					2						
		数理解析特論Ⅰ					(2)		(2)				
		数理解析特論Ⅱ						(2)		(2)			
		数理解析特論Ⅲ					(2)		(2)				
		数理解析特論Ⅳ						(2)		(2)			
		応用数理解析特論Ⅰ						(2)		(2)			
		応用数理解析特論Ⅱ						(2)		(2)			
		外書講読Ⅰ							1				
		外書講読Ⅱ								1			
		数理解析特論Ⅲ							1		休講, 集中		
		数理解析特論Ⅳ							1		休講, 集中		
		数理解析特論Ⅴ							1		休講, 集中		
		数理解析特論Ⅵ							1		休講, 集中		
数理解析特論Ⅶ							1		休講, 集中				
数理解析特論Ⅷ							1		休講, 集中				
数理解析特論Ⅷ							1		休講, 集中				
インターンシップ実習					2				通年, 集中				
必修	卒業研究	数学考究						4			12		
		卒業研究							8				通年

単位数を()で囲ったものは隔年開講を, []で囲ったものは前後期どちらでも開講していることを示します。
「集中」とは、「集中講義」の意味です。詳細なスケジュールは別途掲示します。

[情報数理プログラム]

科目区分	授業科目名	標準履修年次及び単位数								備考	必要単位数					
		1年次		2年次		3年次		4年次								
		前	後	前	後	前	後	前	後							
発展科目	選択	情報社会と倫理			2						集中	16	28			
		情報と職業				2					集中					
		情報システム入門				2										
		情報システム演習				2										
		アルゴリズム論				2										
		アルゴリズム演習				2										
		シミュレーション入門					2									
		シミュレーション演習					2									
		データ解析概論					2									
		データ解析演習					2									
		ネットワーク概論						2								
		ネットワーク演習						2								
		マルチメディア表現入門						(2)		(2)						
		マルチメディア表現演習						(2)		(2)						
		情報数理特論Ⅰ						(2)		(2)						
		情報数理特論Ⅱ						(2)		(2)						
		外書講読Ⅰ								1						
		外書講読Ⅱ									1					
		情報数理特論Ⅲ							1		休講, 集中					
		情報数理特論Ⅳ							1		休講, 集中					
		インターンシップ実習					2				通年, 集中					
		必修	卒業研究	情報数理考究						4					12	
				卒業研究							8					

単位数を()で囲ったものは隔年開講を, []で囲ったものは前後期どちらでも開講していることを示します。
「集中」とは、「集中講義」の意味です。詳細なスケジュールは別途掲示します。

【2. 物理学コース】

〈平成24年度入学者〉

コースの概要（教育目標）

物理学コースでは、物理学の基本をしっかりと学ぶことで、物事を科学的・論理的に捉えらえる力を伸ばし、問題解決に必要な論理的思考能力と忍耐力を身につけることを目標としています。そのために、力学、電磁気学、熱統計力学、量子力学などの基礎・標準科目を充実させてあります。また、素粒子・物性・宇宙の分野を中心とした発展科目が用意してあります。演習・実験は必修でないものもありますが、学生自らが実践することで講義の理解を深める場として重視していますので、講義とあわせて履修するようにしてください。特に物理学は積み上げ型の学習が必要です。3年次にある必修科目を取得するためにも、それまでの演習科目を積極的に履修するようにしてください。

なお、日本原子力研究開発機構において卒業研究を行う「総合原子科学プログラム」を本コースのカリキュラムの一部として位置付けています（詳細は、本履修要項59頁を参照してください）。

専門科目における卒業要件

卒業するには、専門科目80単位以上を修得する必要があります。

専門科目は、「基礎科目」、「標準科目」、「発展科目」としてそれぞれ必要単位を修得する必要があります。

卒業研究履修条件

卒業研究を履修するためには、教養科目と専門科目合わせて、総計で90単位を修得していなければなりません。ただし、その中で、28単位以上の教養科目と50単位以上の専門科目を修得していなければなりません。

物理学コース専門科目履修案内

- (1) 基礎科目
必修科目6単位（行列代数、微積分Ⅱ、物理学Ⅱ）を含み、13単位以上を修得する必要があります。
選択科目の履修については、物理以外の理科3分野のうち2分野を選択し、「〇〇学Ⅱ」計4単位（教養科目「〇〇学Ⅰ」とセットで）の履修を推奨します。また、物理以外の実験科目から1単位、「科学と倫理」2単位の履修を推奨します。
- (2) 標準科目
必修科目12単位（物理学Ⅲ、電磁気学Ⅰ、物理学実験、量子力学Ⅰ、熱統計力学Ⅰ）を含み、26単位以上修得する必要があります。
- (3) 発展科目
必修科目8単位（卒業研究）を含み、20単位以上修得する必要があります。

[物理学プログラム]

科目区分	授業科目名	標準履修年次及び単位数								履修上の注意等	必要単位数		
		1年次		2年次		3年次		4年次					
		前	後	前	後	前	後	前	後				
基礎科目	必修	行列代数	2									6	13
		微積分Ⅱ		2									
		物理学Ⅱ		2									
	選択	基礎化学実験Ⅰ	[1]	[1]							集中	7	
		基礎化学Ⅱ		2									
		生物学通論Ⅱ		2							いずれか1科目のみ履修可		
		基礎生物学Ⅱ		2									
		基礎地球惑星科学Ⅱ		2									
		情報基礎		2									
		統計入門				2							
		一般化学実験				1							
		一般生物実験				1							
		一般地学実験				1							
		科学と倫理					2				集中		

科目区分	授業科目名	標準履修年次及び単位数								履修上の注意等	必要 単位数		
		1年次		2年次		3年次		4年次					
		前	後	前	後	前	後	前	後				
標準科目	必修	物理学Ⅲ			2							12	26
		電磁気学Ⅰ			2								
		物理学実験			2								
		量子力学Ⅰ					4						
		熱統計力学Ⅰ					2						
	選択	物理学演習Ⅰ	2									14	
		物理数学Ⅰ		2									
		物理学演習Ⅱ		2									
		物理数学Ⅱ			2								
		物理学ゼミナールⅠ			2								
		物理学演習Ⅲ			2								
		解析力学				2							
		電磁気学Ⅱ				2							
		物理学ゼミナールⅡ				2							
発展科目	選択	総合原子科学入門			2						総合原子科学科目	12	20
		電磁気学Ⅲ				2							
		物理数学Ⅲ				2							
		放射線とRIの基礎				2					総合原子科学科目		
		核エネルギー基礎科学					2				総合原子科学科目		
		原子科学基礎実験					2				総合原子科学科目、集中		
		宇宙物質学					(2)		(2)				
		宇宙物理学					(2)		(2)				
		量子力学Ⅱ						2					
		熱統計力学Ⅱ						2					
		物性物理の基礎						2					
		量子力学演習						2					
		計算物理演習					2						
		課題別物理実験						2					
		宇宙環境利用科学概論						2					
		原子核理学概論						2			総合原子科学科目		
		放射線応用科学						2			総合原子科学科目		
		相対性理論							2				
		素粒子物理入門							2				
		外書講読Ⅰ								1			
		外書講読Ⅱ									1		
		アドバンスト物理学演習Ⅰ								2			
		アドバンスト物理学演習Ⅱ									2		
		物理学特論Ⅰ							1		休講，集中		
		物理学特論Ⅱ							1		休講，集中		
	インターンシップ実習						2			通年，集中			
必修	卒業研究							8		通年	8		

単位数を()で囲ったものは隔年開講を，[]で囲ったものは前後期どちらでも開講していることを示します。
「集中」とは、「集中講義」の意味です。詳細なスケジュールは別途掲示します。

【3. 化学コース】

〈平成24年度入学者〉

コースの概要（教育目標）

化学コースでは、現代化学の基盤となっている、有機化学、無機化学、分析化学、物理化学、生化学を基幹科目とする体系的なカリキュラム（化学コアプログラム）をつくり、講義・演習・実験が一体となった新しい学習法により、基本的な化学知識と実験技術が確実に身につくようになっていきます。また、関連分野の基礎的な講義・実験等も履修できるようになっており、理学の幅広い基礎知識を身につけることができます。さらに、発展科目においては、遺伝・生命に関わる生体分子、エネルギー・ナノテクノロジーに関わる機能性分子、コンピュータによる高度な計算化学、環境に調和した新規な合成法および分離法、地球環境物質や宇宙物質の計測・解析などに関する教育研究と、地域の企業・研究機関でのインターン学習をとおして、自主性、知識の活用能力、問題解決能力、コミュニケーション能力を養うことを目標としています。さらに詳しくは、理学部ホームページ（http://www.sci.ibaraki.ac.jp/syllabus/c_kagaku.html）をご覧ください。また、日本原子力研究開発機構において化学関連の課題で卒業研究を行う「総合原子科学プログラム」を本コースのカリキュラムの一部として位置付けています（詳細は、本履修要項59頁を参照してください）。

専門科目における卒業要件

卒業するには、専門科目80単位以上を修得する必要があります。
専門科目は、「基礎科目」、「標準科目」、「発展科目」としてそれぞれ必要単位を修得する必要があります。

卒業研究履修条件

卒業研究を履修するには、卒業に必要な124単位のうち、教養科目と専門科目を合わせて原則100単位を修得している必要があります。ただし、その中で、「外国語科目」6単位、「健康・スポーツ科目」2単位を含む32単位の教養科目と、3年次までの専門科目のうち、コースの必修科目21単位を修得していなければなりません。

化学コース専門科目履修案内

- (1) 基礎科目
必修科目3単位（基礎化学Ⅱ、基礎化学実験Ⅰ）を含み、14単位以上を修得する必要があります。
数学情報4単位、化学以外の理科3分野から2分野を選択し、「〇〇学Ⅱ」計4単位（教養科目「〇〇学Ⅰ」とセットで履修）とそれらの分野の実験1単位、「科学と倫理」2単位を履修することを推奨します。
- (2) 標準科目
必修科目18単位（無機化学Ⅰ、有機化学Ⅰ、分析化学Ⅰ、基礎化学実験Ⅱ、物理化学Ⅰ、生化学Ⅰ、分析化学演習実験Ⅰ、物理化学演習実験Ⅰ、無機化学演習実験、有機化学演習実験、生物化学演習実験）を含み、30単位以上修得する必要があります。
- (3) 発展科目
必修科目10単位（外書講読Ⅰ・Ⅱ、卒業研究）を含み、28単位以上修得する必要があります。
- (4) その他
化学コースに所属した学生は、一般化学実験は履修できません。基礎化学実験Ⅱとして履修してください。

【化学プログラム】

科目区分	授業科目名	標準履修年次及び単位数								履修上の注意等	必要単位数			
		1年次		2年次		3年次		4年次						
		前	後	前	後	前	後	前	後					
基礎科目	必修	基礎化学Ⅱ		2								3	14	
		基礎化学実験Ⅰ	[1]	[1]							集中			
	選択	基礎行列代数	2									いずれか1科目のみ履修可		11
		行列代数	2											
		基礎微積分Ⅱ		2								いずれか1科目のみ履修可		
		微積分Ⅱ		2										
		基礎物理学Ⅱ		2								いずれか1科目のみ履修可		
		物理学Ⅱ		2										
		基礎生物学Ⅱ		2								いずれか1科目のみ履修可		
		生物学通論Ⅱ		2										
		基礎地球惑星科学Ⅱ		2										
		情報基礎		2										
		統計入門				2								
		一般物理実験				1								
		一般生物実験				1								
		一般地学実験				1								
科学と倫理				2						集中				

科目区分	授業科目名	標準履修年次及び単位数								履修上の注意等	必要 単位数		
		1年次		2年次		3年次		4年次					
		前	後	前	後	前	後	前	後				
標準科目	必修	無機化学Ⅰ			2							18	30
		有機化学Ⅰ			2								
		分析化学Ⅰ			2								
		基礎化学実験Ⅱ			1						集中		
		物理化学Ⅰ				2							
		生化学Ⅰ				2							
		分析化学演習実験Ⅰ				2					集中		
		物理化学演習実験Ⅰ					1				集中		
		無機化学演習実験					1				集中		
		有機化学演習実験						2			集中		
	生物化学演習実験					1				集中			
	選択	基礎化学演習Ⅰ	2									12	
		基礎化学演習Ⅱ		2									
		分析化学Ⅱ				2							
有機化学Ⅱ					2								
物理化学Ⅱ				2									
無機化学Ⅱ						2							
発展科目	選択	化学セミナー		2							集中	18	28
		総合原子科学入門			2						総合原子科学科目		
		化学演習				2							
		放射線とRIの基礎				2					総合原子科学科目		
		生物物理化学					2						
		物理化学Ⅲ					2						
		分析化学Ⅲ					2				機器分析化学		
		有機化学Ⅲ					2						
		分析化学演習実験Ⅱ					1				集中		
		分子発生生物学					2						
		原子科学基礎実験					2				集中, 総合原子科学科目		
		高分子化学						2					
		無機化学Ⅲ						2					
		生化学Ⅲ						2					
		有機化学Ⅳ						2			精密有機合成		
		機能性有機分子						2					
		物理化学演習実験Ⅱ						1			集中		
		原子核理学概論						2			総合原子科学科目		
		放射線生物学						2			総合原子科学科目		
		放射線環境科学						2			総合原子科学科目		
	放射線応用科学						2			総合原子科学科目			
	核エネルギー基礎科学					2				総合原子科学科目			
	化学安全実験法							1		集中			
	アドバンスト化学演習Ⅰ							2					
	アドバンスト化学演習Ⅱ								2				
	化学特論Ⅰ						(1)		(1)	集中			
	化学特論Ⅱ						(1)		(1)	集中			
	インターンシップ実習						2			通年, 集中			
必修	外書講読Ⅰ							1			10		
	外書講読Ⅱ								1				
	卒業研究								8	通年			

単位数を()で囲ったものは隔年開講を, []で囲ったものは前後期どちらでも開講していることを示します。
「集中」とは、「集中講義」の意味です。詳細なスケジュールは別途掲示します。

【4. 生物科学コース】

〈平成24年度入学者〉

コースの概要（教育目標）

生物科学は、生物の世界に展開される現象を、分子から個体の集まりである集団までの様々なレベルで解析し、統合することにより、生物の世界の理解を目指す学問です。

近年めざましい発展をとげた分子生物学は、生命現象を分子レベルで理解することを可能にし、ゲノム、蛋白、細胞レベルで生物現象を扱う基礎生命科学分野に大きな変革をもたらしてきたばかりでなく、多様な生物の創出過程と多様性維持機構の解明をめざす系統進化学や生態学などの多様性生物学分野の研究手法に対しても大きな影響を与えてきています。

生物科学コースでは、基礎生命科学分野と多様性生物学分野に関する基礎的な専門知識・技術をバランスよく身につけ、生物学の幅広い素養を備えた人材の育成を目的としています。コースのカリキュラムは知識や技術を実体験を通して身につけることができるように、実験・実習を重視したものとなっています。また、日本原子力研究開発機構において放射線生物学関連の課題で卒業研究を行う「総合原子科学プログラム」を本コースのカリキュラムの一部として位置付けています（詳細は、本履修要項59頁を参照してください）。

専門科目における卒業要件

卒業するには、専門科目80単位以上を修得する必要があります。

専門科目は、「基礎科目」、「標準・発展科目」としてそれぞれ必要単位を修得する必要があります。

卒業研究履修条件等

卒業研究の履修に際して、卒業に必要な124単位のうち、教養科目と専門科目を合わせて96単位を修得していることが必要です（3年次終了時）。

生物科学コース専門科目履修案内

(1) 基礎科目

10単位以上修得する必要があります。

(2) 標準・発展科目

必修科目14単位（生物科学外書講読Ⅰ，生物科学外書講読Ⅱ，生物科学演習Ⅰ，生物科学演習Ⅱ，卒業研究）を含み、46単位以上修得する必要があります。

標準科目、発展科目の区分は設けていませんが、必修科目とともに生物科学プログラムの中心的カリキュラム（コア・カリキュラム）を形成している * 付きの科目は標準履修年次に修得することを推奨します。

[生物科学プログラム]

科目区分	授業科目名	標準履修年次及び単位数								履修上の注意等	必要単位数	
		1年次		2年次		3年次		4年次				
		前	後	前	後	前	後	前	後			
基礎科目 選択	基礎行列代数	2									いずれか1科目のみ履修可	10
	行列代数	2										
	基礎化学実験Ⅰ	[1]	[1]								集中	
	基礎微積分Ⅱ		2								いずれか1科目のみ履修可	
	微積分Ⅱ		2									
	物理学Ⅱ		2								いずれか1科目のみ履修可	
	基礎物理学Ⅱ		2									
	基礎化学Ⅱ		2									
	基礎生物学Ⅱ		2								いずれか1科目のみ履修可	
	生物学通論Ⅱ		2									
	基礎地球惑星科学Ⅱ		2									
	情報基礎		2									
	統計入門				2							
	一般物理実験			1								
	一般化学実験			1								
	一般地学実験			1								
科学と倫理				2						集中		

科目区分	授業科目名	標準履修年次及び単位数								履修上の注意等	必要 単位数	
		1年次		2年次		3年次		4年次				
		前	後	前	後	前	後	前	後			
標準・ 発展科目	生物学基礎実験Ⅰ*			2						集中	32	46
	生物学基礎実験Ⅱ*				2					集中		
	動物生理学*				2							
	細胞生物学*				2							
	遺伝学*				2							
	分類学Ⅰ*				2							
	分類学Ⅱ*				2							
	分類学Ⅲ						2					
	分子生物学Ⅰ*				2							
	分子生物学Ⅱ					2						
	生態学Ⅰ*				2							
	生態学Ⅱ*					2						
	生態学Ⅲ						2					
	発生生物学*					2						
	放射線生物学						2			総合原子科学科目		
	生理・生化学実験*						2					
	分子生物学実験*						2					
	細胞・発生生物学実験*						2					
	陸水生物学						2					
	陸水環境科学実習						2			集中		
	生態学実験*						2					
	生物科学野外実習						2			集中		
	分類学実験*							2				
	インターンシップ実習							2		通年, 集中		
	生物科学トピックスⅠ				1							
	生物科学トピックスⅡ				1							
必修	生物科学外書講読Ⅰ					1					14	
	生物科学外書講読Ⅱ						1					
	生物科学演習Ⅰ							2				
	生物科学演習Ⅱ								2			
	卒業研究								8	通年		

単位数を[]で囲ったものは前後期どちらでも開講していることを示します。

「集中」とは、「集中講義」の意味です。詳細なスケジュールは別途掲示します。

【5. 地球環境科学コース】

〈平成24年度入学者〉

地球環境科学コースには、「地球惑星科学プログラム」と「地球科学技術者養成プログラム」の二つの教育プログラムがあります。どちらのプログラムに所属するかは、2年次末に決定します。事前にガイダンスを行い、希望と成績に基づいて所属を決定します。なお地球科学技術者養成プログラムについては41頁～44頁を参照してください。

5.1 地球惑星科学プログラム

地球惑星科学プログラムの概要（教育目標）

地球惑星科学プログラムは、地球環境問題や地球・惑星における様々な自然現象に対し、専門的な知識を活かし主体的に取り組める社会人を養成することを目標としています。プログラム修了後、国家公務員、地方公務員、中学・高校の理科系教員、コンピュータ技術者、環境系企業等の技術者として活躍できる人材を育てます。また大学院に進学してより高度な研究者・技術者を目指すための基礎力も養います。

地球惑星科学の守備範囲は広範囲ですので、本プログラムは、まず地球惑星科学の全体像と基礎的な知識を修得した上で、下記（1）～（3）の3分野それぞれで専門的な学習ができるように作られています。

- 〔基礎科目〕 では、地球環境科学の理解に必要な数学・自然科学・情報技術に関する基礎的知識が修得でき、それらを応用する能力を身につけることができます。
- 〔標準科目〕 では、地球環境科学に関する基礎知識を修得できます。
- 〔発展科目〕 では、地球環境科学全般にわたる専門知識が修得できます。また、以下の地球惑星科学の3分野の1つについてそれを応用する能力が養えます。

- (1) 惑星科学分野
- (2) 地球物理学分野
- (3) 地質学・岩石鉱物学分野

専門科目における卒業要件

卒業するには、専門科目80単位以上を修得する必要があります。

専門科目は、「基礎科目」、「標準科目」、「発展科目」としてそれぞれ必要単位を修得する必要があります。

卒業研究履修条件

教養科目と専門科目をあわせて90単位修得していなければなりません。

地球惑星科学プログラム専門科目履修案内

- (1) 基礎科目
必修科目6単位（基礎地球惑星科学Ⅱ、情報基礎、科学と倫理）を含み、15単位以上修得する必要があります。
- (2) 標準科目
必修科目20単位（固体地球物理学Ⅰ、大気環境の科学Ⅰ、地層学、岩石学入門、地質学実験、地球環境科学入門Ⅰ、地球環境科学入門Ⅱ、地質調査演習Ⅰ・Ⅱ、惑星物質科学）を修得する必要があります。
- (3) 発展科目
必修科目16単位（外書講読Ⅰ、外書講読Ⅱ、地球環境科学研究Ⅱ、地球環境科学演習Ⅰ、地球環境科学演習Ⅱ、卒業研究）を含み、36単位以上修得する必要があります。

科目区分	授業科目名	標準履修年次及び単位数								履修上の注意等	必要単位数		
		1年次		2年次		3年次		4年次					
		前	後	前	後	前	後	前	後				
基礎科目	必修	基礎地球惑星科学Ⅱ		2								6	15
		情報基礎		2									
		科学と倫理				2					集中		
	選択1	基礎物理学Ⅱまたは物理学Ⅱ		2							【※】物理、化学、生物分野から2分野以上選択 教養科目「〇〇学Ⅰ」とセットで履修する	4	
		基礎化学Ⅱ		2									
		基礎生物学Ⅱまたは生物学通論Ⅱ		2									
	選択2	一般物理実験			1						【※】で選択した科目に関連する実験を1単位以上	1	
		一般化学実験			1								
		基礎化学実験Ⅰ	[1]	[1]									
		一般生物実験			1								
選択3	基礎微積分Ⅱ		2							いずれか1科目選択必修	2		
	微積分Ⅱ		2										
選択4	基礎行列代数	2								いずれか1科目選択必修	2		
	行列代数	2											

科目区分	授業科目名	標準履修年次及び単位数								履修上の注意等	必要単位数	
		1年次		2年次		3年次		4年次				
		前	後	前	後	前	後	前	後			
標準科目	必修	地質学実験			2							20
		地球環境科学入門Ⅰ			2							
		地球環境科学入門Ⅱ				2						
		地質調査演習Ⅰ			1						集中	
		地質調査演習Ⅱ			3						集中	
		惑星物質科学				2						
		固体地球物理学Ⅰ				2						
		大気環境の科学Ⅰ				2						
		地層学				2						
		岩石学入門				2						
発展科目	選択1	堆積環境論			2						4	
		火山環境学				2						
		地質環境学概論				2						
		マグマの岩石学					2					
		構造地質学					2					
		古生態学						2				
		古海洋学					2					
	選択2	宇宙惑星圏科学概論			2						4	
		地球惑星化学概論					(2)		(2)			
		鉱物学入門				2						
	選択3	造岩鉱物学					(2)		(2)		4	
		地震学					(2)		(2)			
		固体地球物理学Ⅱ					(2)		(2)			
	選択4	測地学						(2)		(2)	集中	4
		大気環境の科学Ⅱ				2						
		太陽惑星圏科学				2						
	選択5	岩石鉱物学実験					2				4	
		岩石化学実験						2				
		地球物理学演習						2				
		地球情報処理実習						2				
		固体地球物理学実験				2						
		太陽地球環境学実験						2				
		地質環境科学実習				2						通年, 集中
	選択6	地球科学巡検Ⅰ						(2)		(2)	集中	2
		地球科学巡検Ⅱ					(2)		(2)		集中	
		地球科学巡検Ⅲ					(2)		(2)		集中	
		地球科学巡検Ⅳ					(2)		(2)		集中	
		地球科学特別野外実習					2		2		任意開講, 通年, 集中	
	選択7	線型代数		2								0
		複素級数			2							
		シミュレーション入門					2					
		シミュレーション演習					2					
		電磁気学Ⅰ			2							
		電磁気学Ⅱ				2						
		熱統計力学Ⅰ				2						
		熱統計力学Ⅱ						2				
解析力学					2							
物理数学Ⅰ			2									
物理数学Ⅱ				2								
計算物理演習						2						
防災地質学						2						
環境リスクマネジメント論							2					
インターンシップ実習							2				通年, 集中	
地球環境科学特論Ⅰ						1		1		集中		
地球環境科学特論Ⅱ					1		1		集中			
地球環境科学特論Ⅲ					1		1		集中			
地球環境科学特論Ⅳ					1		1		集中			
必修	地球環境科学研究ⅠA					2				2		
	地球環境科学研究ⅠB					2						
必修	外書講読Ⅰ					1				16		
	外書講読Ⅱ						1					
	地球環境科学研究Ⅱ						2					
	地球環境科学演習Ⅰ							2				
	地球環境科学演習Ⅱ								2			
卒業研究								8	通年			

単位数を()で囲ったものは隔年開講を, []で囲ったものは前後期どちらでも開講していることを示します。「集中」とは、「集中講義」の意味です。詳細なスケジュールは別途掲示します。

5.2 地球科学技術者養成プログラム（JABEEプログラム）

地球科学技術者養成プログラムの概要（教育目標）

卒業後、環境保全・自然の持続的開発・防災等に関する専門技術者として活躍できる人材の育成を目的とします。プログラム修了後、環境アセスメント会社、地質・土木コンサルタント会社等企业および技術系公務員として活躍できる人材を育てます。また、大学院に進学して高度な技術者となるための基礎力も養成します。

本プログラムの教育目標は、日本技術者教育認定機構（JABEE）の基準を満たして、別表のように設定されています。本プログラム修了者は、修習技術者の資格が得られます。

「基礎科目」では、地球科学技術者となるために必要な数学・自然科学・情報技術に関する基礎的知識が修得でき、それらを応用する能力を身につけることができます。「標準科目」では、地球科学技術者となるための地球科学技術に関する基礎知識が修得できます。「発展科目」では、地球科学技術者養成のための主要な科目群で、地球科学技術者にとって必要な専門的知識と応用力を身につけることができます。

定員および配属

定員は原則15名です。2年次末にプログラム配属希望調査を行います。この時点で希望者が定員を超える場合は、2年前期までに取得した卒業要件科目の成績平均が上位の者から配属することとします。

転プログラム

地球科学技術者養成プログラムから地球惑星科学プログラムへの移籍に限り、3年次から4年次への進級時に転プログラムすることができます。ただし、正当な理由に基づく判断された場合に限りです。転プログラム希望者は、4年次へ進級する前に、その旨を地球環境科学コースの教員へ申し出て下さい。

専門科目における卒業要件

教養科目38単位のほか、42～43頁の基礎科目、標準科目、発展科目のなかから87単位以上を履修して下さい。これらのうち、基礎科目は15単位以上、標準科目は必修20単位を履修して下さい。また、発展科目では、卒業研究（8単位）を含む必修26単位すべてに加え、選択科目26単位以上を履修する必要があります。

卒業研究履修条件

教養科目と専門科目をあわせて90単位以上取得していることが必要です。

地球科学技術者養成プログラム専門科目履修案内

教養科目

必修科目12単位、選択必修科目20単位を含む38単位以上の履修が必要です。

科目区分	科目名	標準履修年次及び単位数								プログラム履修条件	必要単位数			
		1年次		2年次		3年次		4年次						
		前	後	前	後	前	後	前	後					
共通基礎	外国語	総合英語		4						必修科目		4		
		総合英語				2				選択必修科目		2		
		その他の外国語		2						1科目以上				
	情報関連	情報処理概論		2						必修科目		2		
健康・スポーツ	身体活動		1	1						必修科目		2		
主題別	分野別教養	人文	人文系科目全て		2						選択必修科目		4	
					2						2科目以上			
		社会	社会系科目全て		2						選択必修科目			4
					2	2					2科目以上			
	分野別基礎	自然	基礎地球惑星科学 I		2						必修科目		8	
			基礎微積分 I または 微積分 I		2						選択必修科目			
			基礎物理学 I または 物理学 I		2						選択必修科目			
			基礎化学 I		2						2科目以上			
			基礎生物学 I または 生物学通論 I		2									
	総合	物質・生命系 認知・数理系 人間・文化系		2						選択必修科目		4		
				2						1科目以上				
		環境・政策系 文明・技術系		2						選択必修科目				
		2	2					1科目以上						
主題別ゼミナール		2							必修科目		2			
教養科目選択履修		共通基礎科目、主題別科目（主題別ゼミナールを除く）から履修								6				

専門科目

- (1) 基礎科目
必修科目6単位（基礎地球惑星科学Ⅱ，情報基礎，科学と倫理）を含み，15単位以上を修得する必要があります。
- (2) 標準科目
必修科目20単位（固体地球物理学Ⅰ，大気環境の科学Ⅰ，地層学，岩石学入門，地質学実験，地球環境科学入門Ⅰ，地球環境科学入門Ⅱ，地質調査演習Ⅰ・Ⅱ，惑星物質科学）を修得する必要があります。
- (3) 発展科目
必修科目26単位（構造地質学，マグマの岩石学，防災地質学，環境リスクマネジメント論，外書講読Ⅰ，外書講読Ⅱ，地球環境科学研究ⅠA，地球環境科学研究Ⅱ，地球環境科学演習Ⅰ，地球環境科学演習Ⅱ，卒業研究）を含み，52単位以上修得する必要があります。

科目区分	授業科目名	標準履修年次及び単位数								履修上の注意等	必要単位数		
		1年次		2年次		3年次		4年次					
		前	後	前	後	前	後	前	後				
基礎科目	必修 基礎地球惑星科学Ⅱ 情報基礎 科学と倫理		2								6	15	
			2										
				2						集中			
	選択1	基礎物理学Ⅱまたは物理学Ⅱ		2							【※】物理、化学、生物分野から2分野以上選択 教養科目「○○学I」とセットで履修する		4
		基礎化学Ⅱ		2									
		基礎生物学Ⅱまたは生物学通論Ⅱ		2									
	選択2	一般物理実験			1						【※】で選択した科目に関連する実験を1単位以上		1
		一般化学実験			1								
		基礎化学実験Ⅰ	[1]	[1]									
		一般生物実験			1								
選択3	基礎微積分Ⅱ		2							いずれか1科目選択必修	2		
	微積分Ⅱ		2										
選択4	基礎行列代数		2							いずれか1科目選択必修	2		
	行列代数		2										
標準科目	必修	固体地球物理学Ⅰ			2						20		
		大気環境の科学Ⅰ			2								
		地層学			2								
		岩石学入門			2								
		地質学実験			2								
		地球環境科学入門Ⅰ			2								
		地球環境科学入門Ⅱ			2								
		地質調査演習Ⅰ			1					集中			
		地質調査演習Ⅱ			3					集中			
惑星物質科学			2										
発展科目	選択1	固体地球物理学実験			2					通年，集中	2		
		地質環境科学実習			2								
	選択2	火山環境学				2				2			
		地質環境学概論			2								
	選択3	堆積環境論			2					4			
		古生態学				2							
		古海洋学				2							
	選択4	宇宙惑星圏科学概論			2					6			
		地球惑星化学概論				(2)		(2)					
		鉱物学入門			2								
	選択5	造岩鉱物学				(2)		(2)		2			
		地震学				(2)		(2)					
		固体地球物理学Ⅱ				(2)		(2)					
	選択6	測地学					(2)		(2)	集中	2		
		岩石鉱物学実験				2							
	選択7	岩石化学実験				2				2			
		地球物理学演習				2							
	選択8	太陽地球環境学実験				2				2			
		地球情報処理実習				2							
	選択9	地球科学巡検Ⅰ					(2)		(2)	集中	6		
地球科学巡検Ⅱ						(2)		(2)	集中				
地球科学巡検Ⅲ						(2)		(2)	集中				
地球科学巡検Ⅳ						(2)		(2)	集中				
	地球科学特別野外実習					2		2	任意開講，通年，集中				

科目区分	授業科目名	標準履修年次及び単位数								履修上の注意等	必要 単位数	
		1年次		2年次		3年次		4年次				
		前	後	前	後	前	後	前	後			
発展科目	線型代数		2								0	52
	複素級数			2								
	シミュレーション入門					2						
	シミュレーション演習					2						
	電磁気学Ⅰ			2								
	電磁気学Ⅱ				2							
	熱統計力学Ⅰ					2						
	熱統計力学Ⅱ						2					
	解析力学				2							
	物理数学Ⅰ		2									
	物理数学Ⅱ			2								
	計算物理演習					2						
	地球環境科学研究ⅠB					2						
	インターンシップ実習						2			通年, 集中		
	地球環境科学特論Ⅰ					1		1		集中		
	地球環境科学特論Ⅱ					1		1		集中		
	地球環境科学特論Ⅲ					1		1		集中		
	地球環境科学特論Ⅳ					1		1		集中		
	マグマの岩石学						2				26	
	構造地質学					2						
	防災地質学					2						
	環境リスクマネジメント論						2					
	外書講読Ⅰ					1						
	外書講読Ⅱ						1					
	地球環境科学研究ⅠA					2						
	地球環境科学研究Ⅱ						2					
地球環境科学演習Ⅰ							2					
地球環境科学演習Ⅱ								2				
卒業研究								8	通年			

単位数を()で囲ったものは隔年開講を, []で囲ったものは前後期どちらでも開講していることを示します。
「集中」とは、「集中講義」の意味です。詳細なスケジュールは別途掲示します。

(別表) 地球科学技術者養成プログラム「学習・教育目標と評価基準」

本プログラムは、修了生が卒業後、環境保全・自然の持続的開発・防災等に関する専門技術者として活躍するための基本的能力を身につけることを目標にしています。定員は15名です。判定基準における「満了」とは、各評価項目内の科目全てが評価D以上の場合をいいます。

また、判定基準4, 5は, 3に到達した場合に適用されます。「優良」とは、対応科目が評価B以上の場合をいいます。

平成24年度地球科学技術者養成プログラム「学習・教育目標と評価基準」(H22年度以降入学者に適用)

学習・教育目標		評価基準 (注)	
		対応科目および評価項目	判定基準
A. 自然科学・人文科学・社会科学の基礎的知識を習得し、地球環境と人間活動との調和をグローバルな観点から総合的・多面的に考えることができる能力と素養		(1) (教養) 地球科学【基礎地球惑星科学Ⅰ】を修得している (2) 物質・生命系科目、認知・数理系科目、人間・文化系科目から1科目以上を修得している (3) 人文の分野から2科目以上を修得している (4) 社会の分野から2科目以上を修得している	1: (1)~(4)のいずれも満たさない 2: (1)~(4)のいくつかは満たすが、すべてを満たしていない 3: (1)~(4)のすべてを満たす 4: (1)~(4)の全てを満たし、3科目が優良である 5: (1)~(4)の全てを満たし、5科目以上が優良である
	B. 技術が人間社会および自然に及ぼす影響・効果に関する理解力や責任など、技術者として社会に対する責任を自覚する能力	(1) 環境・政策系科目、文明・技術系科目から1科目以上を修得している (2) 環境リスクマネジメント論および科学と倫理を修得している	
C. 地球科学技術者に必要な数学・自然科学・情報技術に関する基礎的知識とそれらを応用する能力	[数学の基礎] ・微積分学および線形代数の基礎を理解している	(1) 基礎行列代数あるいは行列代数および、(教養) 数学【基礎微積分Ⅰ】・基礎微積分Ⅱあるいは(教養) 数学【微積分Ⅰ】・微積分Ⅱを修得している	
	[自然科学の基礎] ・大学初級レベルの自然科学の基礎が身についている	(2) (教養) 地球科学【基礎地球惑星科学Ⅰ】・基礎地球惑星科学Ⅱを修得している (3) (教養) 物理学【基礎物理学Ⅰ】・基礎物理学Ⅱあるいは(教養) 物理学【物理学Ⅰ】・物理学Ⅱ、(教養) 化学【基礎化学Ⅰ】・基礎化学Ⅱ、(教養) 生物学【基礎生物学Ⅰ】・基礎生物学Ⅱあるいは(教養) 生物学【生物学通論Ⅰ】・生物学通論Ⅱのうち2科目以上を修得している (4) 一般物理実験、一般化学実験もしくは基礎化学実験Ⅰ、一般生物実験のうち1科目以上を修得している	1: (1)~(5)のいずれも満たさない 2: (1)~(5)のいくつかは満たすが、すべてを満たしていない 3: (1)~(5)のすべてを満たす 4: (1)~(5)の全てを満たし、5科目が優良である 5: (1)~(5)の全てを満たし、10科目以上が優良である
	[情報技術の基礎] ・ワードプロセッサで日本語の文書が作成できる ・インターネット利用の基本を習得している(電子メールなど) ・プログラミングの基本を理解している	(5) 情報処理概論および情報基礎を修得している	
D. 地球科学の基礎知識を修得し、それを課題解決に応用する能力	(1) 地球科学全般に関する基礎知識の習得	(1) (教養) 地球科学【基礎地球惑星科学Ⅰ】・基礎地球惑星科学Ⅱおよび地球環境科学入門Ⅰ・Ⅱを修得している (2) 宇宙惑星圏科学概論、地球惑星化学概論、鉱物学入門、造岩鉱物学のうち3科目以上を修得している (3) 岩石学入門および惑星物質科学を修得している (4) 固体地球物理学Ⅰを修得している	1: (1)~(4)のいずれも満たさない 2: (1)~(4)のいくつかは満たすが、すべてを満たしていない 3: (1)~(4)のすべてを満たす 4: (1)~(4)の全てを満たし、3科目が優良である 5: (1)~(4)の全てを満たし、6科目以上が優良である
	(2) 地球環境とその成立過程の理解	(1) 堆積環境論、古生態学、古海洋学のうち2科目以上を修得している (2) 地層学および大気環境の科学Ⅰを修得している (3) マグマの岩石学を修得している	1: (1)~(3)のいずれも満たさない 2: (1)~(3)のいくつかは満たすが、すべてを満たしていない 3: (1)~(3)のすべてを満たす 4: (1)~(3)の全てを満たし、2科目が優良である 5: (1)~(3)の全てを満たし、3科目以上が優良である
	(3) 多様な方法による野外調査・計測の遂行と結果の総合解析法の習得	(1) 地球物理学演習、太陽地球環境科学実験、地球情報処理実習のうち1科目以上を修得している (2) 地震学、測地学、固体地球物理学Ⅱのうち1科目以上を修得している (3) 地質学実験、地質調査演習Ⅰ・Ⅱを修得している (4) 地球科学巡検Ⅰ・Ⅱ・Ⅲ・Ⅳ、地球科学特別野外実習のうち3科目以上を修得している (5) 固体地球物理学実験あるいは地質環境科学実習を修得している (6) 岩石鉱物学実験あるいは岩石化学実験を修得している (7) 地球環境科学研究Ⅱおよび地球環境科学演習Ⅰ・Ⅱを修得している	1: (1)~(7)のいずれも満たさない 2: (1)~(7)のいくつかは満たすが、すべてを満たしていない 3: (1)~(7)のすべてを満たしている 4: (1)~(7)の全てを満たし、5科目が優良である 5: (1)~(7)の全てを満たし、10科目以上が優良である
	(4) 地球環境の保全と防災の理解	(1) 構造地質学および防災地質学を修得している (2) 地質環境学概論あるいは火山環境学を修得している	
E. 地球科学の広い知識と考え方を総合して、社会の要求を理解し解決策を立案する能力		(1) 地質環境学概論あるいは火山環境学を修得している (2) 科学と倫理を修得している (3) 地球環境科学研究Ⅰ・Ⅱを修得している (4) 地球環境科学研究Ⅱを修得している	1: (1)~(4)のいずれも満たさない 2: (1)~(4)のいくつかは満たすが、すべてを満たしていない 3: (1)~(4)のすべてを満たす 4: (1)~(4)の全てを満たし、2科目が優良である 5: (1)~(4)の全てを満たし、3科目以上が優良である
F. 日本語による論理的表現力	・口頭による報告・討論ができる能力 ・報告書・論文等を記述できる能力	(1) 主題別ゼミを修得している (2) 地球環境科学演習Ⅰ・Ⅱを修得している (3) 卒業研究を修得している	1: (1)~(3)のいずれも満たさない 2: (1)~(3)のいくつかは満たすが、すべてを満たしていない 3: (1)~(3)のすべてを満たす 4: (1)~(3)の全てを満たし、2科目が優良である 5: (1)~(3)の全てを満たし、3科目以上が優良である
G. 英語による国際的なコミュニケーションの基礎能力	・英語で書かれた報告書、論文などを読み要約できる能力 ・簡単な質疑応答ができる能力 ・自分の課題について簡単な文で表現できる能力	(1) 総合英語4単位を修得している (2) 外書講義Ⅰ・Ⅱを修得している (3) 地球環境科学演習Ⅰ・Ⅱを修得している (4) 卒業研究を修得している	1: (1)~(3)のいずれも満たさない 2: (1)~(3)のいくつかは満たすが、すべてを満たしていない 3: (1)~(3)のすべてを満たす 4: (1)~(3)のうち2科目が優良である 5: (1)~(3)のうち3科目以上が優良である
H. デザイン能力、自主的・継続的に学修できる能力	・社会の要請を考慮して研究をデザインできること ・長期、中期、短期の学習目標・計画を自主的に設定できること ・学習計画にしたがって実行できること	(1) 地球環境科学研究Ⅰ・Ⅱを修得している (2) 地球環境科学演習Ⅰ・Ⅱを修得している (3) 卒業研究を修得している	1: (1)~(3)のいずれも満たさない 2: (1)~(3)のいくつかは満たすが、すべてを満たしていない 3: (1)~(3)のすべてを満たす 4: (1)~(3)の全てを満たし、2科目が優良である 5: (1)~(3)の全てを満たし、4科目以上が優良である
I. 与えられた制約条件下で教員、同僚と協力しながら作業を計画的に遂行する能力	・与えられた制約条件を理解し、個人で計画的に作業を進めることができる能力 ・組織の一員として協力・分担して作業を進めることができる能力 ・作業結果をまとめることができる能力	(1) 地質調査演習Ⅰ・Ⅱを修得している (2) 卒業研究を修得している	1: (1), (2)のいずれも満たさない 2: (1), (2)のどちらかを満たすが、すべてを満たしていない 3: (1), (2)のすべてを満たす 4: (1), (2)の全てを満たし、1科目が優良である 5: (1), (2)のすべてが優良である

(注) 判定基準における「満了」とは各評価項目内の科目全てが評価D以上の場合をいいます。また「優良」とは、各評価項目内の科目全てが評価B以上の場合をいいます。

【6. 学際理学コース】

〈平成24年度入学者〉

コースの概要（教育目標）

学際理学コースでは、自然科学の基礎をより幅広く学ぶことで、従来の基本的学問分野に留まらない、複数の分野に立脚する新しい学問領域に挑戦していくことができる基礎的能力を育てることを目的としています。このコースには、3つの教育プログラム「学際生物・化学」「ナノ物質科学」「宇宙・太陽系科学」があります。学際生物・化学プログラムでは、複雑な生命・生物現象を生物学のみならず、化学など幅広い立場から理解し、解明する能力の育成をめざします。

ナノ物質科学プログラムでは、物理学と化学の両方の基礎的な知識や手法を学び、物質を原子・分子レベルから幅広い視点で捉えることで、物理現象の理解・解明や新たな機能をもつ物質を創出できる能力の育成をめざします。

宇宙・太陽系科学プログラムでは、基礎となる物理学、地球環境科学をしっかり勉強し、太陽系から、星間・銀河間空間にわたる宇宙物質、天体の多様な構造としくみを理解できる能力の育成をめざします。

学際理学コースの各教育プログラムでは、上記のように生物学、化学、物理学、地球環境科学の中から2つの基本的学問分野を中心に学習していきますが、中途半端にならないよう特に一つの分野（主履修分野）を選択して、その分野の全体が理解できるよう様々な科目を学習します。それに加えて、もう一方の分野（副履修分野）の科目からその教育プログラムにおいて重要なものも学習します。

各自が主履修分野を決定するのは、1年次にまず基礎科目と各教育プログラムがめざす学問領域を紹介する学際理学入門を履修してからになります。2年次からは、選択した主履修分野の科目を中心に学習していくこととなります。ついで、各自の志望に応じて、上記3つの教育プログラムのいずれかを選択します。これらの3つの教育プログラムは、主履修分野によって2つずつに分かれています。つまり、学際生物・化学プログラムは生物学分野を主とするサブプログラムBと化学分野を主とするサブプログラムCに、ナノ物質科学プログラムは化学分野を主とするサブプログラムCと物理学分野を主とするサブプログラムPに、宇宙・太陽系科学プログラムは物理学分野を主とするサブプログラムPと地球環境科学分野を主とするサブプログラムEに分かれており、全て履修する科目が異なっています。

専門科目における卒業要件

卒業するには、専門科目80単位以上を修得する必要があります。

卒業研究履修条件

卒業研究の履修に際しては、卒業に必要な124単位のうち、教養科目と専門科目を合わせて学際生物・化学プログラムBでは96単位、他のプログラムでは90単位を修得している必要があります。

学際理学コース専門科目履修案内

(1) 基礎科目

学際理学コースでは、基礎科目の履修条件は各プログラム共通で13単位以上修得する必要があります。修得する各科目の望ましい単位数は、数学・情報から教養科目「数学【微積分Ⅰ】もしくは【基礎微積分Ⅰ】」に加えて4単位、物理、化学、生物科学、地球科学から3分野を選択し、〇〇学Ⅱ6単位（教養科目〇〇学Ⅰとセットで履修）、実験科目1単位、理学共通科目「科学と倫理」2単位です。自分が志望する教育プログラムの2つの主履修分野の〇〇学Ⅱを両方履修することを強く薦めます。

科目区分	授業科目名	標準履修年次及び単位数								履修上の注意等	必要単位数	
		1年次		2年次		3年次		4年次				
		前	後	前	後	前	後	前	後			
基礎科目 選択	行列代数	2									いずれか1科目のみ履修可	13
	基礎行列代数	2										
	微積分Ⅱ		2								いずれか1科目のみ履修可	
	基礎微積分Ⅱ		2									
	物理学Ⅱ		2								いずれか1科目のみ履修可（注1）	
	基礎物理学Ⅱ		2									
	基礎化学Ⅱ		2								（注2）	
	生物学通論Ⅱ		2								いずれか1科目のみ履修可	
	基礎生物学Ⅱ		2									
	基礎地球惑星科学Ⅱ		2								（注3）	
	情報基礎		2									
	統計入門				2							
	基礎化学実験Ⅰ	[1]	[1]								集中	
	一般化学実験			1							基礎化学実験Ⅱと重複不可	
	一般物理実験			1							物理学実験と重複不可	
	一般生物実験			1							生物学基礎実験Ⅰと重複不可	
一般地学実験			1									
科学と倫理				2						集中（注3）		

単位数を[]で囲ったものは、前後期どちらでも開講していることを示します。

（注1）物理学を主履修分野とする場合は、いずれか一科目を必ず履修すること。

（注2）化学を主履修分野とする場合は、必ず履修すること。

（注3）地球環境科学を主履修分野とする場合は、必ず履修すること。

(2) 標準科目および発展科目

標準および発展科目の履修条件は、各自が選択するサブプログラムにより異なります。

以下の表に履修する必要がある単位数を示します。詳しくは各サブプログラムの科目表を見てください。

主履修分野	教育プログラム	サブプログラム	標準科目	発展科目	専門科目 選択履修*
生物学	学際生物・化学プログラム	サブプログラムB	標準科目：必修9単位を含み18単位以上 標準・発展科目#：必修14単位を含み46単位以上		3
化学		サブプログラムC	標準科目：必修14単位を含み31単位以上 標準・発展科目#：10単位以上 発展科目：必修10単位を含み20単位以上		6
物理学	ナノ物質科学プログラム	サブプログラムC	必修16単位を含み39単位以上	必修10単位を含み22単位以上	6
		サブプログラムP	必修18単位を含み34単位以上	必修8単位を含み20単位以上	13
地球環境科学	宇宙・太陽系科学プログラム	サブプログラムP	必修16単位を含み34単位以上	必修8単位を含み22単位以上	11
		サブプログラムE	必修14単位を含み34単位以上	必修16単位を含み32単位以上	1

＃生物学の科目では、標準・発展の区分を設けていません。

*専門科目選択履修は、必要単位を超えて履修した自教育プログラム科目またはその他の理学部専門科目で充てられます。

1. 学際生物・化学プログラム

ここには、[学際生物・化学プログラム]の履修方法が述べられています。
このプログラムには2通りの履修方法があります。生物学を主履修分野とする場合は「サブプログラムB」(Biology)，化学を主履修分野とする場合は「サブプログラムC」(Chemistry)を選択します。

学際生物・化学プログラム「サブプログラムB」

科目区分	授業科目名	標準履修年次及び単位数								履修上の注意等	必要単位数		
		1年次		2年次		3年次		4年次					
		前	後	前	後	前	後	前	後				
標準科目	必修	学際理学入門	2									9	18
		有機化学Ⅰ			2								
		無機化学Ⅰ			2								
		生化学Ⅰ				2							
		生物化学演習実験					1				集中		
	選択1	学際理学演習			2							2	
		生物物理学				2					集中		
	選択2	基礎化学演習Ⅰ	2									7	
		基礎化学演習Ⅱ		2									
		基礎化学実験Ⅱ			1						一般化学実験と重複不可		
		分析化学Ⅰ			2								
		有機化学Ⅱ				2							
		物理化学Ⅰ				2							
		物理化学Ⅱ			2								
生化学Ⅱ						2							
生物物理化学						2							
標準・発展科目#	選択	生物学基礎実験Ⅰ*			2						集中	32	46
		生物学基礎実験Ⅱ*				2					集中		
		動物生理学*				2							
		細胞生物学*			2								
		遺伝学*			2								
		分類学Ⅰ*				2							
		分類学Ⅱ*				2							
		分類学Ⅲ						2					
		分子生物学Ⅰ*				2							
		分子生物学Ⅱ					2						
		生態学Ⅰ*				2							
		生態学Ⅱ*					2						
		生態学Ⅲ						2					
		発生生物学*					2						
	放射線生物学						2			総合原子科学科目			
	生理・生化学実験*						2						
	分子生物学実験*						2						
	細胞・発生生物学実験*					2							
	陸水生物学					2							
	陸水環境科学実習					2				集中			
生態学実験*					2								
生物科学野外実習					2				集中				
分類学実験*						2							
インターンシップ実習						2			通年, 集中				
必修	学際理学特論Ⅰ						1			集中	14		
	学際理学特論Ⅱ						1			集中			
	生物科学トピックスⅠ			1									
	生物科学トピックスⅡ			1									
	生物科学外書講読Ⅰ				1								
	生物科学外書講読Ⅱ					1							
生物科学演習Ⅰ							2						
生物科学演習Ⅱ								2					
卒業研究								8		通年			

「集中」とは、「集中講義」の意味です。詳細なスケジュールは別途掲示します。

#この区分の科目は、標準・発展の区分を設けていません。

*印の科目は、できるだけ標準履修年次に履修することが望ましい。

(参考)以下の科目は、本サブプログラム科目とはしないが、各自の興味に応じいくつか履修することが望ましい。

発展科目	化学セミナー		2								集中
	化学演習				2						
	有機化学Ⅲ					2					
	物理化学Ⅲ					2					
	無機化学Ⅲ						2				
	生化学Ⅲ						2				
	高分子化学						2				
	機能性有機分子						2				
	物理化学演習実験Ⅱ						1				集中
	化学安全実験法							1			集中
	粒子線科学入門						2				
	宇宙環境利用科学概論						2				通年, 集中

学際生物・化学プログラム「サブプログラムC」

科目区分	授業科目名	標準履修年次及び単位数								履修上の注意等	必要単位数		
		1年次		2年次		3年次		4年次					
		前	後	前	後	前	後	前	後				
標準科目	必修	学際理学入門	2									14	31
		有機化学Ⅰ			2								
		無機化学Ⅰ			2								
		基礎化学実験Ⅱ			1						一般化学実験と重複不可		
		分析化学Ⅰ			2								
		生化学Ⅰ				2							
		物理化学Ⅰ				2							
	生物化学演習実験					1				集中			
	選択1	学際理学演習			2						集中	2	
		生物物理学				2						2	
	選択2	基礎化学演習Ⅰ	2									2	
		基礎化学演習Ⅱ		2								2	
	選択3	物理化学Ⅱ			2							8	
		有機化学Ⅱ				2							
		分析化学Ⅱ				2							
		無機化学Ⅱ					2						
		生化学Ⅱ					2						
	選択4	分析化学演習実験Ⅰ				2					集中	5	
		無機化学演習実験					1				集中		
物理化学演習実験Ⅰ						1				集中			
有機化学演習実験							2			集中			
標準・発展科目#	選択	細胞生物学			2							10	10
		動物生理学				2							
		分子生物学Ⅰ				2							
		遺伝学			2								
		分類学Ⅰ				2							
		分類学Ⅱ				2							
		生態学Ⅰ				2							
		生態学Ⅱ					2						
		発生生物学					2						
		放射線生物学						2			総合原子科学科目		
		生物学基礎実験Ⅰ			2						集中		
		生物学基礎実験Ⅱ				2					集中		
発展科目	選択	化学セミナー		2							集中	10	20
		化学演習			2								
		有機化学Ⅲ					2						
		分析化学Ⅲ					2						
		物理化学Ⅲ					2						
		生物物理化学					2						
		生化学Ⅲ						2					
		無機化学Ⅲ						2					
		高分子化学						2					
		機能性有機分子						2					
		物理化学演習実験Ⅱ						1			集中		
		化学安全実験法							1		集中		
		生物化学演習Ⅰ							2				
		生物化学演習Ⅱ								2			
		学際理学特論Ⅰ							1		集中		
		学際理学特論Ⅱ							1		集中		
		インターンシップ実習					2				通年, 集中		
	粒子線科学入門						2						
	宇宙環境利用科学概論					2				通年, 集中			
	必修	外書講読Ⅰ							1			10	
外書講読Ⅱ									1				
卒業研究									8	通年			

「集中」とは、「集中講義」の意味です。詳細なスケジュールは別途掲示します。
 #この区分の科目は、標準・発展の区分を設けていません。

2. ナノ物質科学プログラム

ここでは、[ナノ物質科学プログラム]の履修方法が述べられています。
このプログラムには2通りの履修方法があります。化学を主履修分野とする場合は「サブプログラムC」(Chemistry)を選択し、物理学を主履修分野とする場合は「サブプログラムP」(Physics)を選択します。

ナノ物質科学プログラム「サブプログラムC」

科目区分	授業科目名	標準履修年次及び単位数								履修上の注意等	必要単位数		
		1年次		2年次		3年次		4年次					
		前	後	前	後	前	後	前	後				
標準科目	必修	学際理学入門	2									16	39
		無機化学Ⅰ			2								
		有機化学Ⅰ			2								
		基礎化学実験Ⅱ			1						一般化学実験と重複不可		
		分析化学Ⅰ			2								
		物理化学Ⅰ				2							
		生化学Ⅰ				2							
		物理化学演習実験Ⅰ					1						
	選択1	電磁気学Ⅰ			2							2	
		基礎宇宙惑星圏物理演習				2							
		学際理学演習			2						集中		
		宇宙惑星圏科学概論			2								
		分子生物学Ⅰ				2							
	選択2	生物物理学				2						2	
		基礎化学演習Ⅰ	2										
	選択3	基礎化学演習Ⅱ		2								8	
		物理化学Ⅱ			2								
		有機化学Ⅱ				2							
		分析化学Ⅱ				2							
	選択4	無機化学Ⅱ					2					5	
		生化学Ⅱ					2						
		分析化学演習実験Ⅰ				2					集中		
		生物化学演習実験					1				集中		
	選択5	無機化学演習実験					1				集中	6	
		有機化学演習実験						2			集中		
		物理学Ⅲ			2						いずれか1科目のみ履修可		
		基礎物理学Ⅲ			2								
		物理学演習Ⅰ	2										
物理学演習Ⅱ			2										
発展科目	選択1	物理数学Ⅰ		2							2		
		物理学実験			2					一般物理実験と重複不可			
		電磁気学Ⅱ				2							
		電磁気学Ⅲ				2							
	選択2	物性物理の基礎					2					10	
		熱統計力学Ⅱ					2						
		粒子線科学入門					2						
		化学セミナー		2							集中		
		化学演習			2								
		有機化学Ⅲ				2							
分析化学Ⅲ					2								
物理化学Ⅲ					2								
生物物理化学					2								
機能性有機分子						2							
生化学Ⅲ						2							
無機化学Ⅲ						2							
分析化学演習実験Ⅱ						1				集中			
物理化学演習実験Ⅱ							1			集中			
高分子化学							2						
ナノ物質科学演習Ⅰ								2					
ナノ物質科学演習Ⅱ								2					
必修	学際理学特論Ⅰ					1				集中	10		
	学際理学特論Ⅱ						1			集中			
	インターンシップ実習				2					通年, 集中			
	宇宙環境利用科学概論				2					通年, 集中			
	外書講読Ⅰ						1						
	外書講読Ⅱ							1					
	卒業研究							8		通年			

「集中」とは、「集中講義」の意味です。詳細なスケジュールは別途掲示します。

ナノ物質科学プログラム「サブプログラムP」

科目区分	授業科目名	標準履修年次及び単位数								履修上の注意等	必要単位数		
		1年次		2年次		3年次		4年次					
		前	後	前	後	前	後	前	後				
標準科目	必修	学際理学入門	2									18	34
		物理学Ⅲ			2								
		電磁気学Ⅰ			2								
		物理学実験			2						一般物理実験と重複不可		
		熱統計力学Ⅰ					2						
		量子力学Ⅰ					4						
		無機化学Ⅰ			2								
	分析化学Ⅰ			2									
	選択1	学際理学演習			2						集中	2	
		分子生物学Ⅰ				2							
		生物物理学				2							
	選択2	宇宙感星圏科学概論			2							10	
		物理学演習Ⅰ	2										
		物理学演習Ⅱ		2									
		物理数学Ⅰ		2									
		物理学演習Ⅲ			2								
		電磁気学Ⅱ				2							
		物理学演習Ⅳ				2							
		解析力学				2							
	選択3	物理数学Ⅱ				2						4	
		基礎化学実験Ⅱ				1					一般化学実験と重複不可		
		基礎化学演習Ⅰ	2										
		基礎化学演習Ⅱ		2									
		有機化学Ⅰ			2								
		有機化学Ⅱ				2							
	発展科目	選択1	物理化学Ⅱ			2						5	
化学セミナー				2						集中			
化学演習						2							
有機化学Ⅲ							2						
無機化学Ⅲ								2					
機能性有機分子								2					
物理化学Ⅲ							2						
選択2		物理化学演習実験Ⅱ						1			集中		
		高分子化学						2					
		電磁気学Ⅲ				2							
		物性物理の基礎						2					
		熱統計力学Ⅱ						2					
		課題別物理実験						2					
		粒子線科学入門						2					
		宇宙環境利用科学概論					2				通年、集中		
		学際理学特論Ⅰ						1			集中		
		学際理学特論Ⅱ						1			集中		
		インターンシップ実習					2				通年、集中		
		外書講読Ⅰ							1				
		外書講読Ⅱ								1			
必修	卒業研究							8		通年	8		

「集中」とは、「集中講義」の意味です。詳細なスケジュールは別途掲示します。

3. 宇宙・太陽系科学プログラム

ここには、[宇宙・太陽系科学プログラム]の履修方法が述べられています。
このプログラムでは2通りの履修方法があります。物理学を主履修分野とする場合は「サブプログラムP」(Physics)，地球環境科学を主履修分野とする場合は「サブプログラムE」(Earth)を選択します。

宇宙・太陽系科学プログラム「サブプログラムP」

科目区分	授業科目名	標準履修年次及び単位数								履修上の注意等	必要単位数			
		1年次		2年次		3年次		4年次						
		前	後	前	後	前	後	前	後					
標準科目	必修	学際理学入門	2										16	34
		宇宙惑星圏科学概論			2									
		基礎宇宙惑星圏物理演習				2								
		電磁気学Ⅰ			2									
		物理学実験			2							一般物理実験と重複不可		
		熱統計力学Ⅰ					2							
	量子力学Ⅰ						4							
	選択1	学際理学演習			2							集中	2	
		分子生物学Ⅰ				2								
	選択2	生物物理学				2							2	
		無機化学Ⅰ			2									
	選択3	物理学Ⅲ			2							いずれか1科目のみ履修可	8	
		基礎物理学Ⅲ			2									
		物理数学Ⅰ		2										
		物理数学Ⅱ			2									
		解析力学				2								
		電磁気学Ⅱ				2								
		物理学演習Ⅰ	2											
		物理学演習Ⅱ		2										
		物理学演習Ⅲ			2									
		物理学演習Ⅳ				2								
	選択4	熱統計力学演習					2						6	
		大気環境の科学Ⅰ				2								
		固体地球物理学Ⅰ				2					(注1)			
		惑星物質科学				2								
	発展科目	選択1	岩石学入門			2							2	
			課題別物理実験					2				いずれか1科目のみ履修可		
		選択2	太陽地球環境学実験						2				6	
太陽惑星圏科学						2								
大気環境の科学Ⅱ							2							
鉱物学入門					2									
造岩鉱物学						(2)		(2)						
地球惑星化学概論						(2)		(2)						
地球物理学演習								2						
固体地球物理学実験					2					(注1)				
固体地球物理学Ⅱ					(2)		(2)							
選択3		電磁気学Ⅲ				2						4		
		物理化学Ⅲ					2							
		量子力学演習						2						
		物理数学Ⅲ			2									
		宇宙物理学					(2)		(2)					
		宇宙物質学					(2)		(2)					
		熱統計力学Ⅱ						2						
相対性理論								2						
選択4		粒子線科学入門						2				2		
		宇宙環境利用科学概論					2				通年、集中			
		学際理学特論Ⅰ						1			集中			
		学際理学特論Ⅱ						1			集中			
		インターンシップ実習					2				通年、集中			
		外書講読Ⅰ							1					
		外書講読Ⅱ								1				
		宇宙太陽系科学演習Ⅰ						2						
		宇宙太陽系科学演習Ⅱ								2				
必修	卒業研究							8		通年	8			

単位数を()で囲ったものは隔年開講を示します。

「集中」とは、「集中講義」の意味です。詳細なスケジュールは別途掲示します。

(注1) 固体地球物理学実験を履修する学生は固体地球物理学Ⅰも履修してください。

宇宙・太陽系科学プログラム「サブプログラムE」

科目区分	授業科目名	標準履修年次及び単位数								履修上の注意等	必要単位数		
		1年次		2年次		3年次		4年次					
		前	後	前	後	前	後	前	後				
標準科目	必修	学際理学入門	2									14	34
		宇宙惑星圏科学概論			2								
		基礎宇宙惑星圏物理演習				2							
		地球環境科学入門Ⅰ				2							
		地球環境科学入門Ⅱ					2						
		電磁気学Ⅰ				2							
	選択1	熱統計力学Ⅰ					2					2	
		物理学Ⅲ				2					いずれか1科目のみ履修可		
	選択2	基礎物理学Ⅲ				2						2	
		学際物理学演習				2					集中		
		分子生物学Ⅰ					2						
		生物物理学					2						
	選択3	無機化学Ⅰ					2					6	
		物理学実験					2				一般物理実験と重複不可		
		量子力学Ⅰ						4					
		物理数学Ⅰ				2							
		物理数学Ⅱ					2						
		解析力学						2					
		電磁気学Ⅱ						2					
		物理学演習Ⅰ				2							
		物理学演習Ⅲ					2						
		物理化学Ⅰ						2					
	選択4	物理化学Ⅱ						2				10	
		大気環境の科学Ⅰ						2					
		固体地球物理学Ⅰ						2			(注1)		
		惑星物質科学						2					
		地層学						2					
		岩石学入門						2					
地質学実験							2						
地質調査演習Ⅰ							1			集中			
地質調査演習Ⅱ						3			集中				
発展科目	選択1	地球惑星化学概論						(2)		(2)		4	
		鉱物学入門						2					
		造岩鉱物学							(2)		(2)		
	選択2	地震学							(2)		(2)	4	
		固体地球物理学Ⅱ							(2)		(2)		
		測地学								(2)			集中
		大気環境の科学Ⅱ						2					
	選択3	太陽惑星圏科学						2				2	
		宇宙物理学							(2)		(2)		
		宇宙物質学							(2)		(2)		
	選択4	宇宙環境利用科学概論							2			通年、集中	4
		岩石鉱物学実験							2				
		岩石化学実験								2			
		地球物理学演習								2			
		地球情報処理実習								2			
		固体地球物理学実験						2				(注1)	
太陽地球環境学実験									2				
地質環境科学実習							2				通年、集中		
学際理学特論Ⅰ										1	集中		
学際理学特論Ⅱ											1	集中	
インターンシップ実習								2			通年、集中		
選択5	地球環境科学研究ⅠA							2			2		
	地球環境科学研究ⅠB							2					
必修	外書講読Ⅰ							1			16		
	外書講読Ⅱ								1				
	地球環境科学研究Ⅱ								2				
	地球環境科学演習Ⅰ									2			
	地球環境科学演習Ⅱ									2			
	卒業研究											8	通年

単位数を()で囲ったものは隔年開講を示します。
 「集中」とは、「集中講義」の意味です。詳細なスケジュールは別途掲示します。
 (注1) 固体地球物理学実験を履修する学生は固体地球物理学Ⅰも履修してください。
 (参考) 以下の科目は、本サブプログラム科目とはしないが、各自の興味に応じいくつか履修することが望ましい。

発展科目	堆積環境論							2			
	火山環境学								2		
	地質環境学概論							2			
	マグマの岩石学									2	
	構造地質学								2		
	古生態学									2	
	古海洋学								2		
	防災地質学									2	
	環境リスクマネジメント論									2	
	電磁気学Ⅲ							2			
	計算物理演習								2		
	熱統計力学Ⅱ									2	
	相対性理論										2

理学学科開設科目一覧表

分野	クラス コード	授業科目名 (平成24年度入学者用)	担当教員	単位	開講区分		曜日 講時	対象 年次	免許区分	免許必修・選 択の区分		履修上の注意等	時間割 コード
					期別	週時数				必修	選択		
数学・ 情報数 理		数学【基礎微積分】		2								数学【微積分】と重複不可 数学・情報数理Ⅰ-Ⅱ履修不可	教養
		数学【微積分】		2					解析学			数学【基礎微積分】と 重複不可	教養
	A0	微積分	中井 英一	2	後期	2	水・2	1	解析学			基礎微積分 と重複不可	S1005
	A0	実数論	玉城 和宏	2	前期	2	木・2	2	解析学				S1020
	A0	複素級数	堀内 利郎	2	後期	2	木・4	2	解析学				S1023
	A0	複素級数演習	堀内 利郎	2	後期	2	月・3	2	解析学				S1024
	A0	複素解析	安藤 広	2	前期	2	火・2	3	解析学				S1033
	A0	複素解析演習	安藤 広	2	前期	2	木・4	3	解析学				S1034
	A0	関数解析	中井 英一	2	後期	2	火・2	3	解析学				S1044
	A0	行列代数	大塚富美子	2	前期	2	木・4	1	代数学			基礎行列代数と重複不可	S1003
	A0	線型代数	木村 真琴	2	後期	2	木・4	1	代数学				S1012
	A0	群論	市村 文男	2	後期	2	火・1	2	代数学				S1025
	A0	群論演習	市村 文男	2	後期	2	火・4	2	代数学				S1026
	A0	代数学A	市村 文男	2	前期	2	木・2	3	代数学				S1038
	A0	代数学B	市村 文男	2	後期	2	木・2	3	代数学				S1045
	A0	ベクトル解析	堀内 利郎	2	前期	2	火・4	2	幾何学				S1016
	A0	ベクトル解析演習	鈴木香奈子	2	前期	2	月・3	2	幾何学				S1017
	A0	位相空間	大塚富美子	2	後期	2	月・5	2	幾何学				S1027
	A0	位相空間演習	大塚富美子	2	後期	2	金・5	2	幾何学				S1028
	A0	幾何学A	木村 真琴	2	後期	2	金・2	3	幾何学				S1039
	A0	幾何学B	大塚富美子	2	前期	2	金・2	3	幾何学				S1046
	A0	統計入門	大西 和榮	2	後期	2	木・1	2	確率論, 統計学				S1009
	A0	測度と確率	中井 英一	2	前期	2	金・3	3	確率論, 統計学				S1037
	A0	応用解析	下村 勝孝	2	前期	2	月・3	3	確率論, 統計学				S1035
	A0	応用解析演習	下村 勝孝	2	前期	2	月・4	3	確率論, 統計学				S1036
	A0	集合入門	大嶋 秀明	2	前期	2	金・5	1	コンピュータ				S1010
	A0	離散数学	相羽 明	2	前期	2	火・1	2	コンピュータ				S1014
	A0	離散数学演習	相羽 明	2	前期	2	木・5	2	コンピュータ				S1015
	A0	基礎微積分	鈴木香奈子	2	後期	2	水・2	1				微積分 と重複不可 数学・情報数理Ⅰ-Ⅱ履修不可	S1006
	A0	基礎行列代数	下村 勝孝	2	前期	2	木・4	1				行列代数と重複不可	S1004
	A0	数学基礎演習	大西 和榮	2	前期	2	火・3	1					S1011
	A0	数学基礎演習	安藤 広	2	後期	2	月・2	1					S1013
	A0	数理構造特論	木村 真琴	2	前期	2	月・2	3, 4				隔年開講	S1051
	A0	数理構造特論		2	後期	2		3, 4				隔年開講	S1052
	A0	数理解析特論	鈴木香奈子	2	前期	2	木・3	3, 4				隔年開講	S1053
	A0	数理解析特論		2	後期	2		3, 4				隔年開講	S1054
	A0	応用数理特論	玉城 和宏	2	後期	2	月・2	3, 4				隔年開講	S1055
	A0	応用数理特論		2	後期	2		3, 4				隔年開講	S1056
	A0~	数学考究	数学・情報数理コース担当教員	4	後期	4	土・1	3					SA100~
	A0	情報社会と倫理	二之宮 弘	2	前期		集中	2	情報社倫			集中	S1021
	A0	情報基礎	渡邊 辰矢	2	後期	2	月・1	1	情報処理				S1007
	A3	情報基礎	柳澤 大地	2	後期	2	月・1	1	情報処理				S1008
A0	プログラミング入門	長谷川 博	2	前期	2	月・5	2	情報処理				S1018	
A0	プログラミング演習	長谷川 博	2	前期	2	木・4	2	#情報処理				S1019	
A0	アルゴリズム論	藤間 昌一	2	後期	2	木・2	2	情報処理				S1031	
A0	アルゴリズム演習	藤間 昌一	2	後期	2	木・3	2	#情報処理				S1032	
A0	情報システム入門	柳澤 大地	2	後期	2	金・2	2	情報シ				S1029	
A0	情報システム演習	柳澤 大地	2	後期	2	月・2	2	#情報シ				S1030	
A0	情報数理特論		2	後期			3, 4	情報シ			隔年開講	S1057	
A0	ネットワーク概論	渡邊 辰矢	2	後期	2	水・1	3	情報ネ				S1047	
A0	ネットワーク演習	渡邊 辰矢	2	後期	2	水・2	3	#情報ネ				S1048	
A0	情報数理特論	大西 和榮	2	後期	2	火・1	3, 4	情報ネ			隔年開講	S1058	
A0	シミュレーション入門	大西 和榮	2	前期	2	水・1	3	情報マ				S1040	
A0	シミュレーション演習	大西 和榮	2	前期	2	水・2	3	#情報マ				S1041	
A0	マルチメディア表現入門	長谷川 博	2	後期	2	火・4	3, 4	情報マ			隔年開講	S1049	
A0	マルチメディア表現演習	長谷川 博	2	後期	2	火・5	3, 4	#情報マ			隔年開講	S1050	
A0	データ解析概論	長谷川 博	2	前期	2	火・4	3	情報マ				S1042	
A0	データ解析演習	長谷川 博	2	前期	2	火・5	3	#情報マ				S1043	
A0	情報と職業	鷲尾 隆	2	後期		集中	2	情報職業			集中	S1022	
A0~	情報数理考究	数学・情報数理コース担当教員	4	後期	4	土・1	3					SB100~	

注1 数学免許(中または高)取得希望の学生は、印の科目計10単位は必修です。残りは【数学免許】の必修以外の科目から選択し、合計20単位を修得しなければなりません。

注2 情報免許(高)取得希望の学生は、印の科目計12単位は必修です。残りは【情報免許】の必修以外の科目から選択し、合計20単位を修得しなければなりません。

注3 各免許の『教科に関する科目』『教職に関する科目』の要件に加え、『教科又は教職に関する科目』の要件を満たすため、『教科に関する科目』から、中学校免許状取得希望の学生は8単位、高等学校免許状取得希望の学生は16単位を修得する必要があります。

注4 免許区分欄の#印は実習を含む情報科目を示します。

分野	クラスコード	授業科目名 (平成24年度入学者用)	担当教員	単位	開講区分		曜日 講時	対象 年次	免許区分	免許必修・選択の区分		履修上の注意等	時間割 コード
					期別	週時数				必修	選択		
物理学		物理学【基礎物理学】		2					物理学	どちらか 1科目 (注1)	物理学【物理学】と重複不可 物理学コース履修不可	教養	
		物理学【物理学】		2				物理学	物理学【基礎物理学】と 重複不可				教養
	A0	基礎物理学	福井 隆裕	2	後期	2	金・1	1	物理学		物理学 と重複不可 物理学コース履修不可	S1103	
	A0	物理学	中川 尚子	2	後期	2	金・1	1	物理学		基礎物理学 と重複不可	S1104	
	A0	基礎物理学	柳田 昭平	2	前期	2	月・2	2	物理学		物理学 と重複不可 物理学コース履修不可	S1110	
	A0	物理数学	百武 慶文	2	後期	2	月・2	1	物理学			S1107	
	A0	物理学演習	吉田 龍生	2	前期	2	月・4	1	物理学			S1106	
	A0	物理数学	桑原慶太郎	2	前期	2	木・3	2	物理学			S1118	
	A0	物理学演習	阪口 真	2	後期	2	木・2	1	物理学			S1108	
	A0	物理学	五十嵐潤一	2	前期	2	月・2	2	物理学		基礎物理学 と重複不可	S1111	
	A0	電磁気学	阪口 真	2	前期	2	火・1	2	物理学			S1112	
	A0	物理学演習	阪口 真	2	前期	2	水・1	2	物理学			S1113	
	A0	電磁気学	藤原 高德	2	後期	2	火・1	2	物理学			S1117	
	A0	物理学演習	藤原 高德	2	後期	2	水・1	2	物理学			S1119	
	A0	量子力学	福井 隆裕	4	前期	4	月・4 金・2	3	物理学			S1122	
	A0	熱統計力学	五十嵐潤一	2	前期	2	木・2	3	物理学			S1123	
		量子力学演習	藤原 高德	2	後期			3	物理学			S1141	
	A0	解析力学	中川 尚子	2	後期	2	月・3	2	物理学			S1116	
	A0	相対性理論	百武 慶文	2	前期	2	金・3	4	物理学			S1124	
	A0	物理数学	中川 尚子	2	後期	2	木・3	2	物理学			S1125	
		熱統計力学演習	五十嵐潤一	2	前期			3	物理学			S1142	
	A0	量子力学	藤原 高德	2	後期	2	木・2	3	物理学			S1128	
	A0	熱統計力学	五十嵐潤一	2	後期	2	金・2	3	物理学			S1129	
		物性物理の基礎	横山 淳	2	後期			3	物理学			S1143	
		宇宙物理学		2	前期			3, 4	物理学		隔年開講	S1133	
	A0	宇宙物質学	百瀬 宗武	2	前期	2	月・3	3, 4	物理学		隔年開講	S1137	
	A0	計算物理演習	藤原・阪口・吉田	2	前期	2	火・2	3	物理学			S1140	
		課題別物理実験	横山・桑原・百瀬・片桐	2	後期			3	*物理学実験			S1144	
	A0	一般物理実験	片桐・百瀬・横山・佐久間・桑原	1	前期	2	火・3	2	*物理学実験	どちらか 1科目 (注2)	物理学実験と重複不可 物理学コース履修不可	S1105	
	A0	物理学実験	佐久間・横山・百瀬・桑原・片桐	2	前期	4	火3・4	2	*物理学実験		一般物理実験と重複不可	S1120	
		物理学ゼミナール		2	前期			2				S1145	
		物理学ゼミナール		2	後期			2				S1146	
	電磁気学	伊賀 文俊	2	後期			2				S1147		
A0	素粒子物理入門	百武 慶文	2	前期	2	金・4	4				S1131		
A0~	アドバンスト物理学演習	物理学コース担当教員	2	前期	2	土・2	4				SC100~		
A0~	アドバンスト物理学演習	物理学コース担当教員	2	後期	2	土・2	4				SC200~		

- 注1 理科免許(中または高)取得希望の学生は、物理学、化学、生物科学、地球環境科学、学際理学分野の【理科免許】から、免許区分「物理学」、「化学」、「生物学」、「地学」の印の科目を各分野1科目ずつ修得しなければなりません。
- 注2 理科免許(中)取得希望の学生は、物理学、化学、生物科学、地球環境科学、学際理学分野の【理科免許】から、免許区分「物理学」、「化学」、「生物学」、「地学」の印の科目を各分野1科目ずつ修得しなければなりません。
理科免許(高)取得希望の学生は、物理学、化学、生物科学、地球環境科学、学際理学分野の【理科免許】から、印の科目を1科目修得しなければなりません。
- 注3 理科免許(中または高)取得希望の学生は、注1および注2の科目と合わせて、【理科免許】から合計20単位以上修得しなければなりません。
- 注4 各免許の『教科に関する科目』『教職に関する科目』の要件に加え、『教科又は教職に関する科目』の要件を満たすため、『教科に関する科目』から、中学校免許状取得希望の学生は8単位、高等学校免許状取得希望の学生は16単位を修得する必要があります。
- 注5 免許区分欄の*印はコンピュータ活用を含む実験科目を示します。
- 注6 授業科目名の欄の印は理科の教員免許取得にあたり、他分野の学生でもわかりやすい内容の実験科目です。

分野	クラスコード	授業科目名 (平成24年度入学者用)	担当教員	単位	開講区分		曜日 講時	対象 年次	免許区分	免許必修・選択 の区分		履修上の注意等	時間割 コード
					期別	週時数				必修	選択		
化学		化学【基礎化学】		2					化学	(注1)		教養	
	A0	基礎化学	金 幸夫	2	後期	2	木・3	1	化学			S1203	
	A1	基礎化学	大橋・神子島	2	後期	2	木・3	1	化学			S1204	
	A0	基礎化学演習	泉岡 明	2	前期	2	火・3	1	化学			S1208	
	A0	基礎化学演習	金・山口(央)・折山	2	後期	2	月・5	1	化学			S1209	
	A0	物理化学	西川 浩之	2	後期	2	月・3	2	化学			S1215	
	A0	分析化学	金 幸夫	2	前期	2	水・1	2	化学			S1213	
	A0	無機化学	島崎 優一	2	前期	2	金・1	2	化学			S1211	
	A0	有機化学	折山 剛	2	前期	2	月・3	2	化学			S1212	
	A0	生化学	高妻 孝光	2	後期	2	金・1	2	化学			S1216	
	A0	物理化学	森 聖治	2	前期	2	月・1	2	化学			S1222	
	A0	物理化学	泉岡 明	2	前期	2	金・2	3	化学			S1225	
	A0	分析化学	大橋 朗	2	後期	2	火・4	2	化学			S1217	
	A0	分析化学	金・山口(央)	2	前期	2	木・3	3	化学			S1226	
	A0	無機化学	藤澤 清史	2	前期	2	月・2	3	化学			S1223	
	A0	有機化学	川田 勇三	2	後期	2	金・2	2	化学			S1218	
	A0	有機化学	神子島博隆	2	前期	2	水・2	3	化学			S1227	
	A0	生化学	高妻 孝光	2	前期	2	火・2	3	化学			S1224	
	A0	一般化学実験	川田・島崎・寺阪	1	前期		集中	2	*化学実験	どちらか 1科目 (注2)	化学コース履修不可 基礎化学実験 と重複不可	S1207	
	A0	基礎化学実験	川田・島崎・寺阪	1	前期		集中	2	*化学実験			一般化学実験と重複不可	S1214
	A0	基礎化学実験	大橋 他	1	前期		集中	1	化学実験			集中	S1205
	A1	基礎化学実験	大橋 他	1	後期		集中	1	化学実験			集中	S1206
	A0	物理化学演習実験	森・西川・藤井	1	前期		集中	3	*化学実験			集中	S1228
	A0	物理化学演習実験	泉岡 明	1	後期		集中	3	*化学実験			集中	S1236
	A0	分析化学演習実験	大橋・金・山口(央)	2	後期		集中	2	*化学実験			集中	S1238
	A0	無機化学演習実験	藤澤 清史	1	前期		集中	3	化学実験			集中	S1229
	A0	有機化学演習実験	神子島・折山	2	後期		集中	3	化学実験			集中	S1230
	A0	生物化学演習実験	高妻・大友	1	前期		集中	3	*化学実験			集中	S1239
	A0	化学セミナー	大友 他	2	後期		土1-5	1				集中	S1210
	A0	化学演習	折山 他	2	後期	2	火・5	2					S1220
	A0	生物物理化学	大友 征宇	2	前期	2	火・1	3					S1221
	A0	分析化学演習実験	大橋 他	1	前期		集中	3				集中	S1231
	A0	無機化学	藤澤 清史	2	後期	2	木・2	3					S1232
	生化学		2	後期			3					S1251	
A0	有機化学	折山 剛	2	後期	2	火・2	3					S1233	
A0	高分子化学	秋山 陽久	2	後期	2	水・2	3					S1234	
A0	化学安全実験法	神子島 他	1	前期		集中	4				集中	S1237	
A0~	アドバンスト化学演習	化学コース担当教員	2	前期	2	土・2	4					SD100~	
A0~	アドバンスト化学演習	化学コース担当教員	2	後期	2	土・2	4					SD200~	

- 注1 理科免許(中または高)取得希望の学生は、物理学、化学、生物科学、地球環境科学、学際理学分野の【理科免許】から、免許区分「物理学」、「化学」、「生物学」、「地学」の印の科目を各分野1科目ずつ修得しなければなりません。
- 注2 理科免許(中)取得希望の学生は、物理学、化学、生物科学、地球環境科学、学際理学分野の【理科免許】から、免許区分「物理学」、「化学」、「生物学」、「地学」の印の科目を各分野1科目ずつ修得しなければなりません。
理科免許(高)取得希望の学生は、物理学、化学、生物科学、地球環境科学、学際理学分野の【理科免許】から、印の科目を1科目修得しなければなりません。
- 注3 理科免許(中または高)取得希望の学生は、注1および注2の科目と合わせて、【理科免許】から合計20単位以上修得しなければなりません。
- 注4 各免許の『教科に関する科目』『教職に関する科目』の要件に加え、『教科又は教職に関する科目』の要件を満たすため、『教科に関する科目』から、中学校免許状取得希望の学生は8単位、高等学校免許状取得希望の学生は16単位を修得する必要があります。
- 注5 免許区分欄の*印はコンピュータ活用を含む実験科目を示します。
- 注6 授業科目名の欄の印は理科の教員免許取得にあたり、他分野の学生でもわかりやすい内容の実験科目です。

分野	クラスコード	授業科目名 (平成24年度入学者用)	担当教員	単位	開講区分		曜日 講時	対象 年次	免許区分	免許必修・選択の区分		履修上の注意等	時間割 コード
					期別	週時数				必修	選択		
生物科学		生物学【基礎生物学】		2					生物学		どちらか1科目(注1)	生物学【生物学通論】と重複不可	教養
		生物学【生物学通論】		2					生物学			生物学【基礎生物学】と重複不可	教養
	A0	基礎生物学	仁木・北出	2	後期	2	金・2	1	生物学			生物学通論 と重複不可	S1303
	A0	生物学通論	小島 純一	2	後期	2	金・2	1	生物学			基礎生物学 と重複不可	S1304
	A0	遺伝学	柴 博史	2	前期	2	水・2	2	生物学				S3301
	A0	分子生物学	石見 幸男	2	後期	2	月・1	2	生物学				S3318
	A0	細胞生物学	菅井 俊郎	2	前期	2	月・2	2	生物学				S3302
	A0	生態学	山村 靖夫	2	後期	2	木・2	2	生物学				S3303
	A0	分類学	小島 純一	2	後期	2	火・1	2	生物学				S3304
	A0	分類学	遠藤 泰彦	2	後期	2	火・2	2	生物学				S3305
		生態学	北出 理	2	前期			3	生物学				S3306
		発生生物学	仁木 雄三	2	前期			3	生物学				S3307
		分子生物学	田内 広	2	前期			3	生物学				S3308
	A0	動物生理学	立花 章	2	後期	2	月・2	2	生物学				S1307
		生態学	未定	2	後期			3	生物学				S3309
		分類学	小島 純一	2	後期			3	生物学				S3310
	A0	一般生物実験	生物系全教員	1	前期		集中	2	*生物学実験		どちらか1科目(注2)	集中 生物科学コース履修不可	S1305
	A0	生物学基礎実験	石見・田内	2	前期		集中	2	*生物学実験			集中	S1315
	A0	生物学基礎実験	遠藤・北出	2	後期		集中	2	*生物学実験			集中	S1316
		生理・生化学実験	石見・立花	2	後期			3	*生物学実験				S3311
	A0	分子生物学実験	田内 広	2	後期		集中	3	*生物学実験			集中	S1328
		細胞・発生生物学実験	仁木 他	2	前期			3	生物学実験				S3312
		生態学実験	山村・北出	2	前期			3	*生物学実験				S3313
		生物科学野外実習	山村 他	2	前期			3	*生物学実験				S3314
		分類学実験	小島・遠藤	2	後期			3	*生物学実験				S3315
	A0	陸水生物学	中里 亮治	2	前期	2	水・2	3					S3319
	A0	陸水環境科学実習	中里・加納	2	前期		集中	3				集中	S3320
A0	生物科学トピックス	生物科学コース担当教員	1	通年		集中	2					S3316	
A0	生物科学トピックス	生物科学コース担当教員	1	通年		集中	2					S3317	
A0~	生物科学演習	生物科学コース担当教員	2	前期	2	土・2	4					SE100~	
A0~	生物科学演習	生物科学コース担当教員	2	後期	2	土・2	4					SE200~	

- 注1 理科免許(中または高)取得希望の学生は、物理学、化学、生物科学、地球環境科学、学際理学分野の【理科免許】から、免許区分「物理学」、「化学」、「生物学」、「地学」の印の科目を各分野1科目ずつ修得しなければなりません。
- 注2 理科免許(中)取得希望の学生は、物理学、化学、生物科学、地球環境科学、学際理学分野の【理科免許】から、免許区分「物理学」、「化学」、「生物学」、「地学」の印の科目を各分野1科目ずつ修得しなければなりません。
- 理科免許(高)取得希望の学生は、物理学、化学、生物科学、地球環境科学、学際理学分野の【理科免許】から、印の科目を1科目修得しなければなりません。
- 注3 理科免許(中または高)取得希望の学生は、注1および注2の科目と合わせて、【理科免許】から合計20単位以上修得しなければなりません。
- 注4 各免許の『教科に関する科目』『教職に関する科目』の要件に加え、『教科又は教職に関する科目』の要件を満たすため、『教科に関する科目』から、中学校免許状取得希望の学生は8単位、高等学校免許状取得希望の学生は16単位を修得する必要があります。
- 注5 免許区分欄の*印はコンピュータ活用を含む実験科目を示します。
- 注6 授業科目名の欄の印は理科の教員免許取得にあたり、他分野の学生でもわかりやすい内容の実験科目です。

分野	クラスコード	授業科目名 (平成24年度入学者用)	担当教員	単位	開講区分		曜日 講時	対象 年次	免許区分	免許必修・選択の区分		履修上の注意等	時間割 コード
					期別	週時数				必修	選択		
地球 環境 科学		地球科学【基礎地球惑星科学】		2					地学	(注1)		教養	
	A0	基礎地球惑星科学	宮下 他	2	後期	2	月・5	1	地学			S1402	
	A0	惑星物質科学	木村 眞	2	後期	2	月・2	2	地学			S1447	
	A0	地球環境科学入門	宮下 他	2	前期	2	水・1	2	地学			S1412	
	A0	地球環境科学入門	天野 他	2	後期	2	火・2	2	地学			S1413	
	A0	固体地球物理学	宮下 芳	2	後期	2	木・3	2	地学			S1408	
	A0	大気環境の科学	北 和之	2	後期	2	金・2	2	地学			S1409	
	A0	地層学	安藤 寿男	2	前期	2	水・2	2	地学			S1410	
	A0	堆積環境論	天野 一男	2	後期	2	月・3	2	地学			S1419	
	A0	岩石学入門	藤縄 明彦	2	後期	2	木・2	2	地学			S1411	
	A0	火山環境学	藤縄・長谷川(健)	2	前期	2	金・1	3	地学			S1417	
	A0	地質環境学概論	山口 直文	2	後期	2	木・4	2	地学			S1418	
	A0	マグマの岩石学	藤縄 明彦	2	後期	2	金・1	3	地学			S1422	
	A0	構造地質学	天野 一男	2	前期	2	金・2	3	地学			S1437	
	A0	古生態学	安藤 寿男	2	後期	2	木・1	3	地学			S1423	
	A0	古海洋学	岡田 誠	2	前期	2	木・2	3	地学			S1424	
	A0	地球惑星化学概論	木村 眞	2	前期	2	火・4	3, 4	地学			隔年開講 S1425	
	A0	鉱物学入門	野口 高明	2	後期	2	水・1	2	地学			S1420	
			造岩鉱物学		2	前期			3, 4	地学			隔年開講 S1440
			地震学		2	前期			3, 4	地学			隔年開講 S1428
			固体地球物理学		2	前期			3, 4	地学			隔年開講 S1429
	A0	測地学	渋谷 和雄	2	後期		集 中	3, 4	地学			隔年開講, 集中 S1430	
	A0	大気環境の科学	北 和之	2	前期	2	金・4	3	地学			S1433	
	A0	地球物理学演習	河原・宮下	2	後期	2	火・1	3	地学			S1434	
	A0	地球環境科学研究 A	天野 他	2	前期	2	金・3	3	地学			S1446	
	A0~	地球環境科学研究 B	各分野担当教員	2	前期	2	火・3	3	地学			SF100~	
	A0~	地球環境科学研究	各分野担当教員	2	後期	2	土・2	3	地学			SF200~	
	A0	地質学実験	岡田・安藤(寿)	2	前期	4	水4・5	2	地学実験			S1407	
	A0	固体地球物理学実験	宮下・河原	2	後期	4	金4・5	2	*地学実験			S1415	
	A0	地質環境科学実習	山口 直文	2	通年		集 中	2	地学実験			集中 S1416	
	A0	一般地学実験	河原 他	1	前期	2	水・3	2	*地学実験			地球環境科学コース履修不可 S1403	
	A0	岩石鉱物学実験	長谷川(健)・藤縄	2	前期	4	月4・5	3	*地学実験	どちらか 1科目 (注2)		S1431	
	A0	岩石化学実験	長谷川(健)・藤縄	2	後期	4	月4・5	3	地学実験			S1432	
	A0	太陽地球環境学実験	北・野澤	2	後期	4	金4・5	3	地学実験			S1435	
	A0	地球情報処理実習	岡田 誠	2	後期	4	水4・5	3	*地学実験			S1459	
	A0	地質調査演習	天野 他	1	前期		集 中	2	地学実験			S1448	
	A0	地質調査演習	天野 他	3	前期		集 中	2	地学実験			S1449	
			地球科学巡検		2	後期			3, 4	地学実験			隔年開講, 集中 S1441
			地球科学巡検		2	前期			3, 4	地学実験			隔年開講, 集中 S1442
	A0	地球科学巡検	安藤(寿) 他	2	前期		集 中	3, 4	地学実験			隔年開講, 集中 S1457	
A0	地球科学巡検	藤縄・長谷川(健)	2	前期		集 中	3, 4	地学実験			隔年開講, 集中 S1458		
A0	科学と倫理	本田・矢島	2	後期		集 中	2				集中 S1404		
A0	防災地質学	本田 尚正	2	前期	2	木・3	3				S1438		
A0	環境リスクマネジメント論	本田 尚正	2	後期	2	火・5	3				S1439		
A0	地球科学特別野外実習	岡田 他	2	通年		集 中	3, 4				任意開講, 集中 S1445		
A0~	地球環境科学演習	地球環境科学コース担当教員	2	前期	2	土・2	4				SF300~		
A0~	地球環境科学演習	地球環境科学コース担当教員	2	後期	2	土・2	4				SF400~		

- 注1 理科免許(中または高)取得希望の学生は、物理学、化学、生物科学、地球環境科学、学際理学分野の【理科免許】から、免許区分「物理学」、「化学」、「生物学」、「地学」の印の科目を各分野1科目ずつ修得しなければなりません。
- 注2 理科免許(中)取得希望の学生は、物理学、化学、生物科学、地球環境科学、学際理学分野の【理科免許】から、免許区分「物理学」、「化学」、「生物学」、「地学」の印の科目を各分野1科目ずつ修得しなければなりません。
- 理科免許(高)取得希望の学生は、物理学、化学、生物科学、地球環境科学、学際理学分野の【理科免許】から、印の科目を1科目修得しなければなりません。
- 注3 理科免許(中または高)取得希望の学生は、注1および注2の科目と合わせて、【理科免許】から合計20単位以上修得しなければなりません。
- 注4 各免許の『教科に関する科目』『教職に関する科目』の要件に加え、『教科又は教職に関する科目』の要件を満たすため、『教科に関する科目』から、中学校免許状取得希望の学生は8単位、高等学校免許状取得希望の学生は16単位を修得する必要があります。
- 注5 免許区分欄の*印はコンピュータ活用を含む実験科目を示します。
- 注6 授業科目名の欄の 印は理科の教員免許取得にあたり、他分野の学生でもわかりやすい内容の実験科目です。

分野	クラスコード	授業科目名 (平成24年度入学者用)	担当教員	単位	開講区分		曜日 講時	対象 年次	免許区分	免許必修・選 択の区分		履修上の注意等	時間割 コード
					期別	週時数				必修	選択		
学際理学	A0	機能性有機分子	泉岡・川田	2	後期	2	月・2	3	化学		【理科免許 （注1）（注2） （注9）】		S1507
	A0	宇宙惑星圏科学概論	横沢・野口	2	前期	2	金・4	2	地学			S1502	
	A0	太陽惑星圏科学	野澤 恵	2	前期	2	水・2	3	地学			S1509	
	A0	基礎宇宙惑星圏物理演習	吉田・野澤	2	後期	2	木・5	2	*地学実験			S1503	
	A0	学際理学入門	野澤 他	2	前期	2	金・5	1				S1501	
	A0	生物物理学	大友 征宇	2	後期	2	火・3	2				S1504	
	A0	粒子線科学入門	佐久間 隆	2	後期	2	火・1	3				S1508	
	A0~	生物化学演習	各担当教員	2	前期	2	土・2	4				SG100~	
	A0~	ナノ物質科学演習	各担当教員	2	前期	2	土・2	4				SH100~	
	A0~	宇宙太陽系科学演習	各担当教員	2	前期	2	土・2	4				SI100~	
	A0~	生物化学演習	各担当教員	2	後期	2	土・2	4				SG200~	
	A0~	ナノ物質科学演習	各担当教員	2	後期	2	土・2	4				SH200~	
A0~	宇宙太陽系科学演習	各担当教員	2	後期	2	土・2	4			SI200~			
卒業研究等	A0~	外書講読	各担当教員	1	前期	2	土・1	4			注7		
		外書講読（地球環境科学）	安藤（寿）・野澤	1	前期	2	木・5	3			注8		SX100~
		生物科学外書講読	生物科学コース担当教員	1	前期			3			注9		SJ100~
	A0~	外書講読	各担当教員	1	後期	2	土・1	4			注7		SY100~
		外書講読（地球環境科学）	本田・木村（眞）	1	後期	2	木・4	3			注8		
A0~	生物科学外書講読	生物科学コース担当教員	1	後期			3			注9		SK100~	
A0~	卒業研究	各担当教員	8	通年		土・5	4					SZ700~	
連携科目	A0	学際理学演習	野澤 他	2	前期		集中	2				集中	S1601
	A0	宇宙環境利用科学概論	北 他	2	通年		集中	3,4				集中	S1605
総合原子科学	A0	総合原子科学入門	北條 喜一	2	前期	2	水・3	2					S1701
	A0	放射線とRIの基礎	池添 博	2	後期	2	水・2	2					S1702
	A0	原子核理学概論	永目論一郎	2	後期	2	金・1	3					S1703
	A0	放射線生物学	立花・横谷	2	後期	2	木・2	3					S1704
	A0	放射線環境科学	大貫・坂本	2	後期	2	水・1	3					S1705
	A0	放射線応用科学	山口（憲）・山本	2	後期	2	木・1	3					S1706
	A0	核エネルギー基礎科学	木村 貴海	2	前期	2	月・1	3					S1707
	A0	原子科学基礎実験	立花 他	2	前期		集中	3					S1708
就職	A0	インターンシップ実習	キャリア委員会	2	通年		集中	3				集中	S1801
	A0	理学部教育と就職	キャリア委員会	2	後期	2	月・3	1,2			隔年開講 隔年開講	卒業要件単位にならない	S1802 S1803
集中講義		数理解析特論		1			集中	3,4				集中	S2001
		数理解析特論		1			集中	3,4				集中	S2002
		数理構造特論		1			集中	3,4				集中	S2003
		数理構造特論		1			集中	3,4				集中	S2004
		情報数理特論		1			集中	3,4				集中	S2005
		情報数理特論		1			集中	3,4				集中	S2006
		応用数理特論		1			集中	3,4				集中	S2011
		応用数理特論		1			集中	3,4				集中	S2012
		物理学特論		1			集中	3,4				集中	S2013
		物理学特論		1			集中	3,4				集中	S2014
		化学特論		1			集中	3,4				集中	S2015
		化学特論		1			集中	3,4				集中	S2016
		生物科学特論		1			集中	3,4				集中	S2017
		生物科学特論		1			集中	3,4				集中	S2018
	A0	地球環境科学特論	都司 嘉宣	1	前期		集中	3,4				集中	S2007
		地球環境科学特論		1			集中	3,4				集中	S2008
		地球環境科学特論		1			集中	3,4				集中	S2009
		地球環境科学特論		1			集中	3,4				集中	S2010
		学際理学特論		1			集中	3,4				集中	S2019
		学際理学特論		1			集中	3,4				集中	S2020

- 注1 理科免許（中または高）取得希望の学生は、物理学、化学、生物科学、地球環境科学、学際理学分野の【理科免許】から、免許区分「物理学」、「化学」、「生物学」、「地学」の印の科目を各分野1科目ずつ修得しなければなりません。また、【理科免許】から合計20単位以上修得しなければなりません。
- 注2 理科免許（中）取得希望の学生は、物理学、化学、生物科学、地球環境科学、学際理学分野の【理科免許】から、免許区分「物理学」、「化学」、「生物学」、「地学」の印の科目を各分野1科目ずつ修得しなければなりません。
- 理科免許（高）取得希望の学生は、物理学、化学、生物科学、地球環境科学、学際理学分野の【理科免許】から、印の科目を1科目修得しなければなりません。
- 注3 理科免許（中または高）取得希望の学生は、注1および注2の科目と合わせて、【理科免許】から合計20単位以上修得しなければなりません。
- 注4 各免許の『教科に関する科目』『教職に関する科目』の要件に加え、『教科又は教職に関する科目』の要件を満たすため、『教科に関する科目』から、中学校免許状取得希望の学生は8単位、高等学校免許状取得希望の学生は16単位を修得する必要があります。
- 注5 免許区分欄の*印はコンピュータ活用を含む実験科目を示します。
- 注6 授業科目名の欄の印は理科の教員免許取得にあたり、他分野の学生でもわかりやすい内容の実験科目です。
- 注7 生物科学コース、地球環境科学コース以外の学生対象
- 注8 地球環境科学コース、学際理学コースの一部の学生対象
- 注9 生物科学コース、学際理学コースの一部の学生対象

IV 連携科目，総合原子科学プログラム，就職関連科目

1. 連携科目

茨城県には，大型研究施設を擁した研究機関や最先端企業などが集積しています。日立，東海，大洗，那珂，つくば，鹿島のほぼ中心に位置する県都水戸に立地する茨城大学理学部では，産業技術総合研究所（AIST），宇宙航空研究開発機構（JAXA）などの研究機関及びそこに所属する研究者や技術者の協力を得て，理学の先端的発展の現状とそれがどう活かされていくかを修得できる連携科目を設定しています。

これらの連携科目の教育目標理念は，21世紀の理学を支える重要な人材としての自覚を持ち，個性ある自然探求能力を伸ばす主体的取組みの必要性を会得し，そして卒業後の進路を具体的に考える能力の修得にあります。連携科目を履修することにより，茨城大学理学部が提供している専門基礎，専門標準，専門発展科目を系統的，総合的かつ個性的に学ぶ指針として十分に活かしてください。

科目名	対象年次	備考
学際理学演習	2	集中講義
宇宙環境利用科学概論	3, 4	集中講義

2. 総合原子科学プログラム

本プログラムは，総合的原子科学に関する基礎研究から応用・実用研究まで取り組むことのできる新しい人材育成をめざして，日本原子力研究開発機構との連携に基づいて平成20年度から開始されたものです。

下表の科目から，本プログラムの必修科目2科目と選択科目3科目以上を修得した上で，主として日本原子力研究開発機構において卒業研究を行うことで，本プログラムを修了したことが認定されます。日本原子力研究開発機構との連携による大学院博士前・後期課程における研究にスムーズにつながるプログラムとなっています。

本プログラムの「日本原子力研究開発機構において行う卒業研究」をコースの必修科目として認めているのは，物理学コース（平成22年度以降入学者），化学コース及び生物科学コースだけです。履修にあたってはこの点に注意してください。なお，本プログラムの詳細については，理学部学務第一係に問い合わせてください。

科目名	区分	対象年次	備考
総合原子科学入門	必修	2	
放射線とRIの基礎	必修	2	
原子核理学概論	選択	3	
放射線生物学	選択	3	
放射線環境科学	選択	3	
放射線応用科学	選択	3	
核エネルギー基礎科学	選択	3	
原子科学基礎実験	選択	3	集中講義

3. 就職関連科目

(1) インターンシップ及び就職関係科目

理学部1年次生及び2年次生を対象として「理学部教育と就職Ⅰ，Ⅱ」を隔年で後学期に開講します。社会で活躍している方々6～7名を非常勤講師として迎え、キャリア論等について講義をしていただきます。

インターンシップ実習は理学部3年次生(及び理工学研究科博士前期課程1年次生)を対象として実施します。短期間とはいえ、企業等での体験を通じて、社会の仕組みを理解し、しっかりとした職業観を持つことができるようになることを目的としています。

また、単位にはなりません。企業・研究所の見学を、2年次生の希望者を対象として夏期に実施します。仕事の現場を知るよい機会であり、将来の役に立つといえます。

科目名	対象年次	備考
理学部教育と就職Ⅰ	1, 2	隔年開講
理学部教育と就職Ⅱ	1, 2	隔年開講
インターンシップ実習	3	

(2) 単位等

「理学部教育と就職Ⅰ，Ⅱ」(隔年開講)は卒業に必要な単位とはなりません。

「インターンシップ実習」は、単位が認定された場合は卒業に必要な単位として認められます。

(3) インターンシップ実習の概要

3-1. 実習時期及び期間

夏休み(8月及び9月)中に行います。期間は原則として2週間となります。

3-2. ガイダンス等の予定

第1回ガイダンス: 5月(希望調査, 学生保険, 勉学指導等)

第2回ガイダンス: 6月(実習先の割振, 一般指導)

第3回ガイダンス: 7月(事前指導)

インターンシップの実施: 8～9月

インターンシップ報告会: 10月頃(発表報告, 事後指導)

日時・場所等については、その都度、掲示するので、理学部の掲示板に注意し、必ず上記のガイダンスに出席してください。

3-3. 対象企業、機関等

- (1) 産業技術総合研究所や霞ヶ浦環境科学センター等の公共機関
- (2) 日本原子力研究開発機構の「実習生受入制度」によるインターンシップ実習
- (3) その他指定された企業等

3-4. 費用等

インターンシップ実習に関して、受講は無料です。ただし、実習期間中の宿泊費・交通費や食事代等については、原則として自己負担となります。

3-5. 履修登録について

ガイダンス時にアナウンスします。

平成 24 年度 時 間 割

前学期

	1 (8:50~10:20)					2 (10:30~12:00)					3 (13:00~14:30)					4 (14:40~16:10)					5 (16:20~17:50)											
	区分	授業科目	担当教員	単位	学年	教室	区分	授業科目	担当教員	単位	学年	教室	区分	授業科目	担当教員	単位	学年	教室	区分	授業科目	担当教員	単位	学年	教室	区分	授業科目	担当教員	単位	学年	教室		
月		物理化学Ⅱ	森	2	2	3								有機化学Ⅰ	折山	2	2	9		物理学演習Ⅰ	吉田	2	1	3		プログラミング入門	長谷川(博)	2	2	情1		
		核工ネルギー基礎科学	木村(真)	2	3	10		物理学Ⅲ	五十嵐	2	2	10		ベクトル解析演習	鈴木(香)	2	2	6		応用解析演習	下村	2	3	1								
								基礎物理学Ⅲ	柳田	2	2	2		応用解析	下村	2	3	1		量子力学Ⅰ	福井	4	3	2								
								細胞生物学	菅井	2	2	9		宇宙物質学	百瀬	2	3,4	2		岩石鉱物学実験	長谷川(博)・藤井	2	3	C236		岩石鉱物学実験	長谷川(博)・藤井	2	3	C236		
								無機化学Ⅱ	藤澤	2	3	6		生物系実験		1,2	3	C240 C244		化学系実験		3			化学系実験		3					
							数理構造特論Ⅰ	木村(真)	2	3,4	1									生物系実験		1,2	3	C240 C244		生物系実験		1,2	3	C240 C244		
	教養	自然【微積分Ⅰ】	下村	2	1	共通10														物理化学演習実験Ⅰ	森 他	1	3			物理化学演習実験Ⅰ	森 他	1	3			
	教養	自然【基礎微積分Ⅰ】	相羽	2	1	共通30														社会			1			教養	主ゼミ		1			
							教養	情報処理概論			1			教養	未修外国語Ⅰ			1			社会			2			教養	未修外国語Ⅱ		2		
火		電磁気学Ⅰ	阪口	2	2	9		生化学Ⅱ	高妻	2	3	9		基礎化学演習Ⅰ	泉岡	2	1	3								ベクトル解析	堀内	2	2	1		
		離散数学	相羽	2	2	6		計算物理演習	藤原・坂口・西田	2	3	英語		数学基礎演習Ⅰ	大西	2	1	1			物理学実験	佐久間他	2	2	B228		物理学実験	佐久間他	2	2	B228	
		生物物理化学	大友	2	3	3		複素解析	安藤(広)	2	3	1		物理学実験	片桐他	1	2	C140		一般物理実験	片桐他	1	2	C140		データ解析概論	長谷川(博)	2	3	G418		
														数学科教育法Ⅰ	鈴木(芳)	2	2	6		地球惑星化学概論	木村(真)	2	3,4	2		データ解析演習	長谷川(博)	2	3	G418		
														化学系実験		3				化学系実験		3			化学系実験		3					
													生物系実験		1,2	3	C240 C244		生物系実験		1,2	3	C240 C244		生物系実験		1,2	3	C240 C244			
													地球環境科学研究ⅠB	森分野担当教員	2	3	G217															
	教養	英語					教養	英語			1									教養	自然【基礎地球惑星科学Ⅰ】	天野	2	1	人文18		教養	総合		2	1	
	教養	英語									2									教養	自然【基礎地球惑星科学Ⅰ】	岡田	2	1	人文10		教養	総合		2	2	
水		物理学演習Ⅲ	阪口	2	2	2		遺伝学	柴	2	2	3		基礎化学実験Ⅰ	大橋他	1	1	C144		基礎化学実験Ⅰ	大橋他	1	1	C144								
		地球環境科学入門Ⅰ	宮下他	2	2	10		地層学	安藤(寿)	2	2	1		一般地学実験	河原他	1	2	1		地質学実験	岡田・安藤(寿)	2	2	C236		地質学実験	岡田・安藤(寿)	2	2	C236		
		分析化学Ⅰ	金	2	2	3		シミュレーション演習	大西	2	3	5		総合原子科学入門	北條	2	2	3		生物学基礎実験Ⅰ	石見・田内	2	2	共通10		生物学基礎実験Ⅰ	石見・田内	2	2	共通10		
		シミュレーション入門	大西	2	3	5		有機化学Ⅲ	神子島	2	3	7		化学系実験		3				化学系実験		3			化学系実験		3					
		保全生物学	堀・森野	2	3	1		陸水生物学	中里	2	3	2																				
	流体力学	吉田	2	3,4	9		太陽惑星圏科学	野澤	2	3	6																					
	教養	健スボ					教養	自然【基礎化学Ⅰ】	山田・西田	2	1	9																				
	教養	社会					教養	自然【基礎化学Ⅰ】	川田	2	1	10																				
木														物理数学Ⅱ	桑原	2	2	6		基礎行列代数	下村	2	1	9								
														実数論	玉城	2	2	6		行列代数	大塚	2	1	10								
								代数学A	市村	2	3	1		数理解析特論Ⅰ	鈴木(香)	2	3,4	1		プログラミング演習	長谷川(博)	2	2	情1		離散数学演習	相羽	2	2	6		
								統計力学Ⅰ	五十嵐	2	3	2		物理学演習Ⅵ	五十嵐	2	3	2		一般化学実験	川田他	1	2			一般化学実験	川田他	1	2			
								分子生物学	田内	2	3	9		分析化学Ⅲ	金・山口(典)	2	3	3		基礎化学実験Ⅱ	川田他	1	2			基礎化学実験Ⅱ	川田他	1	2			
							古海洋学	岡田	2	3	3		生物系実験		1,2	3	C240 C244		生物系実験		1,2	3	C240 C244		生物系実験		1,2	3	C240 C244			
	教養	英語					教養	情報処理概論			1			防災地質学	本田	2	3	7		複素解析演習	安藤(広)	2	3	1		外書講読Ⅰ(地球環境科学)	安藤(寿)・野澤	1	3	G217 K629		
	教養	英語												人文			1			物性物理の基礎Ⅱ	伊賀	2	4	2								
														人文			2			電子物性入門	伊賀	2	4	2		教養	未修外国語Ⅰ		1			
金		無機化学Ⅰ	島崎	2	2	9																				宇宙惑星圏科学概論	横沢・野口	2	2	2		
		進化生態学	北出	2	3	3		幾何学B	大塚	2	3	1		測度と確率	中井	2	3	2		物理学ゼミナールⅠ	伊賀・福井	4	2	4 A215		集合入門	大嶋	2	1	1		
		火山環境学	藤原・長田(博)	2	3	2		量子力学Ⅰ	福井	4	3	2		相対性理論	百武	2	3	1		素粒子物性入門	百武	2	3,4	6		物理学ゼミナールⅠ	伊賀・福井	4	2	4 A215		
								物理化学Ⅲ	泉岡	2	3	6		地球環境科学研究ⅠA	天野他	2	3	10		生物系実験		1,2	3	C240 C244		生物系実験		1,2	3	C240 C244		
								構造地質学	天野	2	3	5		生物系実験		1,2	3	C240 C244		大気環境の科学Ⅱ	北	2	3	1								
	教養	自然【基礎物理学Ⅰ】	横沢	2	1	共通30	教養	自然【基礎生物学Ⅰ】	山村・立花	2	1	共通10		社会			1								人文			1				
	教養	自然【物理学Ⅰ】	吉田	2	1	10	教養	自然【生物学通論Ⅰ】	菅井	2	1	共通12		社会			2			教養	健スボ			2		人文			2			

・教室の「情1」、「情2」、「英語」はそれぞれ、IT基盤センター水戸マルチメディア「第一」、「第二」教室、「英語学習室」を示す。
 ・教室の「共通」、「人文」はそれぞれ、共通教育棟、人文学部棟を示す。
 ・区分欄の「教職」は「教職に関する科目」を示す。(卒業要件外科目)

平成 24 年度 時間 割

後学期

月	1 (8:50~10:20)						2 (10:30~12:00)						3 (13:00~14:30)						4 (14:40~16:10)						5 (16:20~17:50)						
	区分	授業科目	担当教員	単位	学年	教室	区分	授業科目	担当教員	単位	学年	教室	区分	授業科目	担当教員	単位	学年	教室	区分	授業科目	担当教員	単位	学年	教室	区分	授業科目	担当教員	単位	学年	教室	
月		情報基礎	渡邊	2	1	情1,2		物理数学Ⅰ	百武	2	1	10	就職	理学部教育と就職Ⅱ	キャリア委員	2	1,2	10									基礎地球惑星科学Ⅱ	宮下他	2	1	共通10
		情報基礎	柳澤	2	1	情1,2		数学基礎演習Ⅱ	安藤(広)	2	1	6		物理化学Ⅰ	西川	2	2	9									基礎化学演習Ⅱ	金他	2	1	9
		分子生物学Ⅰ	石見	2	2	9		情報システム演習	柳澤	2	2	情2		複素級数演習	堀内	2	2	3									位相空間	大塚	2	2	1
								動物生理学	立花	2	2	9		堆積環境論	天野	2	2	6													
								惑星物質科学	木村(真)	2	2	3		解析力学	中川	2	2	2									物理学演習Ⅴ	藤原	2	3	2
								応用数理特論Ⅰ	玉城	2	3,4	1		生物系実験		1,2	3	C240 C244									生物系実験		1,2	3	C240 C244
								機能性有機分子	泉岡・川田	2	3	2															岩石化学実験	長谷川(博)・藤縄	2	3	C236
													教職	未修外国語Ⅱ			1									社会			1		
火		電磁気学Ⅱ	藤原	2	2	9	教職	数学科教育法Ⅱ	鈴木(芳)	2	2	6														未修外国語Ⅲ			2		
		分類学Ⅰ	小島	2	2	10		分類学Ⅱ	遠藤	2	2	1		基礎物理学実験	桑原他	2	2	B228								基礎物理学実験	桑原他	2	2	B228	
		群論	市村	2	2	1		地球環境科学入門Ⅱ	天野他	2	2	3		生物物理学	大友	2	2	9								分析化学Ⅱ	大橋	2	2	3	
		情報数理特論Ⅱ	大西	2	3,4	2		関数解析	中井	2	3	5														マルチメディア表現入門	長谷川(博)	2	3,4	4	
		粒子線科学入門	佐久間	2	3	5		物性物理の基礎Ⅰ	横山	2	3	7		生物系実験		1,2	3	C240 C244								生物系実験		1,2	3	C240 C244	
		地球物理学演習	河原・宮下	2	3	4		有機化学Ⅳ	折山	2	3	2		宇宙物理基礎実験	百瀬・片桐	2	3	B224								宇宙物理基礎実験	百瀬・片桐	2	3	B224	
								系統分類学	小島	2	3	10		物質科学実験	横山・桑原	2	3	B224									物質科学実験	横山・桑原	2	3	B224
							教養	英語			1															環境リスクマネジメント論	本田	2	3	6	
水	教職	数学科教育法Ⅲ	鈴木(芳)	2	2	6		微積分Ⅱ	中井	2	1	9		基礎化学実験Ⅰ	大橋他	1	1	C144								基礎化学実験Ⅰ	大橋他	1	1	C144	
		物理学演習Ⅳ	藤原	2	2	1		基礎微積分Ⅱ	鈴木(香)	2	1	共通10														分析化学演習実験Ⅰ	大橋・山・山口(真)	2	2		
		鉱物学入門	野口	2	2	2		放射線とRIの基礎	池添	2	2	3		分析化学演習実験Ⅱ	遠藤・北出	2	2	C240 C244									生物学基礎実験Ⅱ	遠藤・北出	2	2	C240 C244
		ネットワーク概論	渡邊	2	3	4		ネットワーク演習	渡邊	2	3	情2		生物学基礎実験Ⅱ	秋山	2	3	2									化学系実験		3		
		放射線環境科学	大貫・坂本	2	3	3		高分子化学	秋山	2	3	2		化学系実験		3										地球情報処理実習	岡田他	2	3	情2	
								植物生理生態学	堀	2	3	10																			
		教養	健スポ			1																									
木	教養	社会			2																										
		統計入門	大西	2	2	9		物理学演習Ⅱ	阪口	2	1	7		基礎化学Ⅱ	金	2	1	9								線型代数	木村(真)	2	1	10	
		古生態学	安藤(寿)	2	3	1		アルゴリズム論	藤間	2	2	10		基礎化学Ⅱ	大橋・神子島	2	1	10								複素級数	堀内	2	2	1	
		放射線応用科学	山口(真)・山本	2	3	3		生態学Ⅰ	山村	2	2	9		アルゴリズム演習	藤間	2	2	情1								物理学ゼミナールⅡ	コース担当教員	4	2	2	
								岩石学入門	藤縄	2	2	共通11		物理数学Ⅲ	中川	2	2,3	3									物理学ゼミナールⅡ	コース担当教員	4	2	2
								代数学B	市村	2	3	1		分析化学演習実験Ⅰ	大橋・山・山口(真)	2	2									基礎宇宙惑星圏物理演習	吉田・野澤	2	2	3	
								量子力学Ⅱ	藤原	2	3	5		生物学基礎実験Ⅱ	遠藤・北出	2	2	C240 C244								生物学基礎実験Ⅱ	遠藤・北出	2	2	C240 C244	
金							無機化学Ⅲ	藤澤	2	3	6		固体地球物理学Ⅰ	宮下	2	2	1									地質環境学概論	山口(直)	2	2	3	
							放射線生物学	立花・横谷	2	3	3		化学系実験		3										化学系実験		3				
							教養	英語			1			生物系実験		1,2	3	C240 C244								化学系実験		1,2	3	C240 C244	
		基礎物理学Ⅱ	福井	2	1	共通30		基礎生物学Ⅱ	仁木・北出	2	1	共通10														外書講義Ⅱ(地球環境科学)	本田・木村(真)	1	3	4 K629	
		物理学Ⅱ	中川	2	1	10		生物学通論Ⅱ	小島	2	1	9		化学系実験		3										固体地球物理学実験	宮下・河原	2	2	C236	
		基礎エレクトロニクス	伊賀	2	2	1		情報システム入門	柳澤	2	2	情1		生物系実験		1,2	3	C240 C244								化学系実験		3			
		生化学Ⅰ	高妻	2	2	9		有機化学Ⅱ	川田	2	2	10													太陽地球環境学実験	北・野澤	2	3	4 情1		
	マグマの岩石学	藤縄	2	3	2		大気環境の科学Ⅰ	北	2	2	3													化学系実験		3					
	原子核理学概論	永目	2	3	3		幾何学A	木村(真)	2	3	1													生物系実験		1,2	3	C240 C244			
							熱統計力学Ⅱ	五十嵐	2	3	5		教養	総合			1									太陽地球環境学実験	北・野澤	2	3	4 情1	
							ゲノム解析学	田内	2	3	2		教養	総合			2									位相空間演習	大塚	2	2	1	
													教養	健スポ			2									固体地球物理学実験	宮下・河原	2	2	C236	
													教養	人文			1									化学系実験		3			
													教養	人文			2									生物系実験		1,2	3	C240 C244	
													教養	人文			2									太陽地球環境学実験	北・野澤	2	3	4 情1	

・教室の「情1」、「情2」はそれぞれ、IT基盤センター水戸マルチメディア「第一」、「第二」教室を示す。
 ・教室の「共通」は共通教育棟を示す。
 ・区分欄の「教職」、「就職」はそれぞれ、「教職に関する科目」、「就職関連科目」を示す。(卒業要件外科目)